

C040307_V1.3



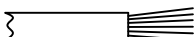
CODICE/ITEM	NUMERO RAGGI / NUMBER OF BEAMS	ALIMENTAZIONE / SUPPLY VOLTAGE
CLP194E	194	18-30V dc

CARATTERISTICHE TECNICHE / TECHNICAL DATA

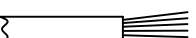
PORTATA/RANGE	0 ÷ 3,5 mt.
GRADO DI PROTEZIONE/DEGREE OF PROTECTION	IP 44
ASSORBIMENTO DI POTENZA/POWER CONSUMPTION	± 4 W
TEMPERATURA DI FUNZIONAMENTO/OPERATING TEMPERATURE	-20°C ÷ +65°C
PORTATA CONTATTO/OUTPUT CONTACT	30V DC 1A
RAGGIO/OPTICAL RAY	INFRARED 900 nm
CONFORMITÀ / APPROVALS	2004/108/EC, 2006/95/EC, EN8120
TEMPO DI REAZIONE / RESPONSE TIME	< 90 ms
IMMUNITÀ ALLA LUCE / LIGHT IMMUNITY	> 100000 LUX
DISASSAMENTO A 0mm / DISPLACEMENT AT 0mm	VERTICAL: ±20mm; HORIZONTAL: ±3mm
INSTALLAZIONE / INSTALLATION	STATICA O DINAMICA / STATIC OR DYNAMIC
SEGNALAZIONE ACUSTICA / BUZZER WORKING MODE	STANDARD: Quando i raggi sono occlusi in continuazione per più di 15 secondi il buzzer suona a intermittenza. NUDGING: Quando i raggi sono occlusi in continuazione per più di 30 secondi il buzzer suona in continuazione. STANDARD: When the light curtain beams are continuously interrupted for 15 seconds Intermittent buzzer sound starts. NUDGING: When the light curtain beams are continuously interrupted for 30 seconds constant buzzer sound starts.
NUDGING / NUDGING MODE	NUDGING: In caso di malfunzionamento o di continuata interruzione dei raggi per più di 30 sec., l'uscita COM-NO si chiude mentre COM-NC rimane aperto. / NUDGING: In case of malfunction or continuation interruption of the beams for more than 30 seconds, the COM-NO output closes while the COM-NC remains open.
AUTO TEST / SELF TEST MODE	AUTO-TEST PERIODICO: In caso di malfunzionamento, il led rosso sul ricevitore (RX) lampeggia. PERIODIC SELF-TESTING: In case of power failure or faulty self testing, RED ligh flashes in RX.
FUNZIONE SPECIALI / SPECIAL FUNCTION	BUZZER ON/OFF: Collegare il cavetto ROSA a 0V, per disabilitare la segnalazione acustica / BUZZER ON/OFF: Connect PINK wire to 0V, buzzer function will be disabled.

DIAGNOSTICA LED/ LED DIAGNOSTICS		
LG RX	ACCESO/ON	FUNZIONAMENTO NORMALE/ NORMAL OPERATION
	SPENTO/OFF	ALIMENTAZIONE MANGCANTE/NO POWER
LR RX	ACCESO/ON	USCITA RELE' APERTA/ OPEN RELAY OUTPUT
	SPENTO/OFF	USCITA RELE' CHIUSA/ CLOSED RELAY OUTPUT
	LAMPEGGIO/ BLINKING	ALIMENTAZIONE INSUFFICIENTE O GUASTO/LOW POWER OR FAILURE

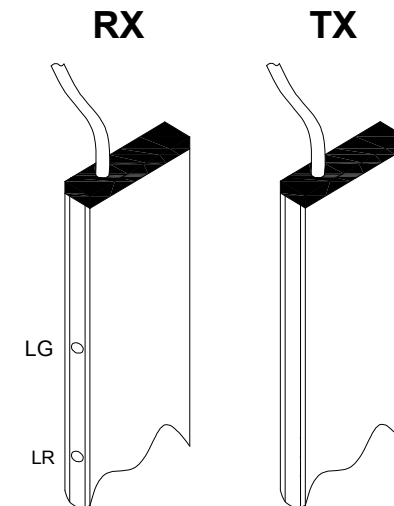
CONNESSIONI / CABLE CONNECTIONS

 RX

Plug-pin No	Color	+Usp	Definition
1	MARRONE/BROWN	+Usp	POWER SUPPLY
2	BIANCO/WHITE	0V	
3	VERDE/GREEN	COM	
4	GIALLO/YELLOW	NC-RO	RELAY OUTPUT
5	GRIGIO/GREY	NO-ND	
6	ROSA/PINK	Buzzer ON/OFF	

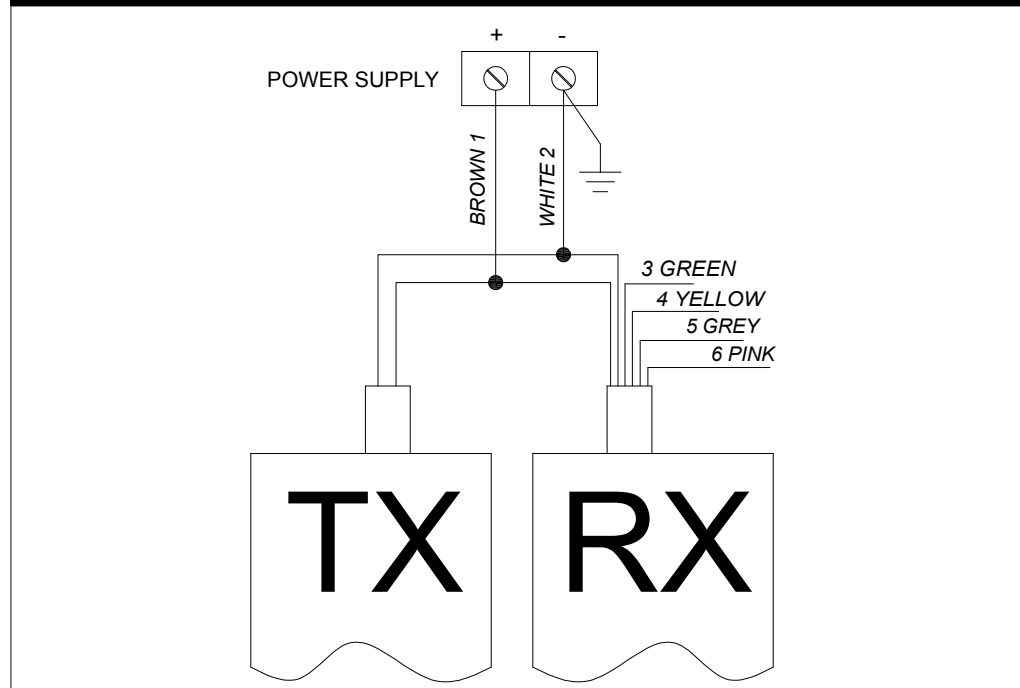
 TX

Plug-pin No	Color	+Usp	Definition
1	MARRONE/BROWN	+Usp	POWER SUPPLY
2	BIANCO/WHITE	0V	



LG	RX	LED VERDE/GREEN LED
LR		LED ROSSO / RED LED

CONNESSIONI/CONNECTIONS



SCHEMA DI MONTAGGIO/INSTALLATION DIAGRAM

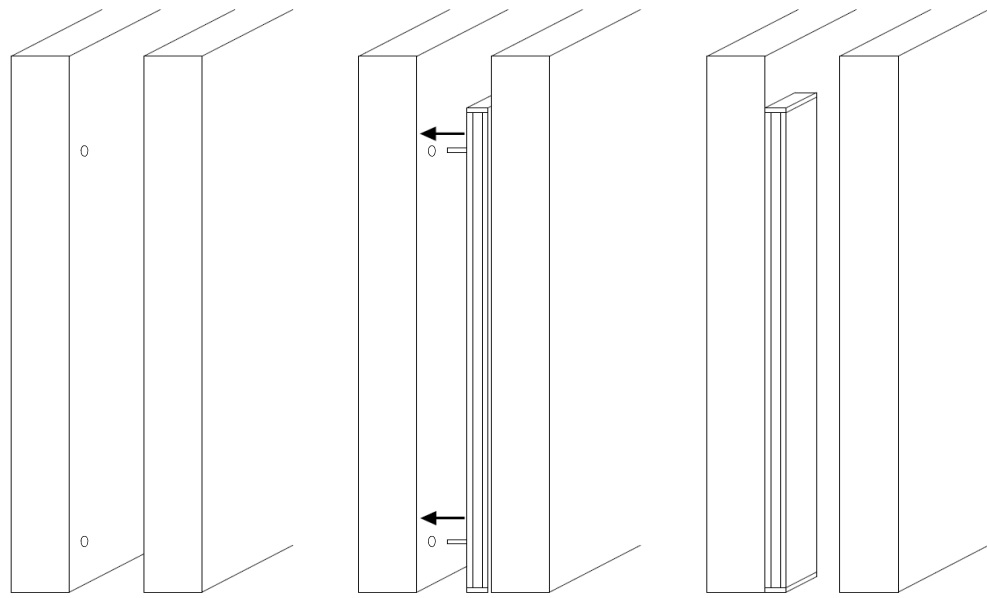


FIG. 2

2 - DIMENSIONI / DIMENSIONS

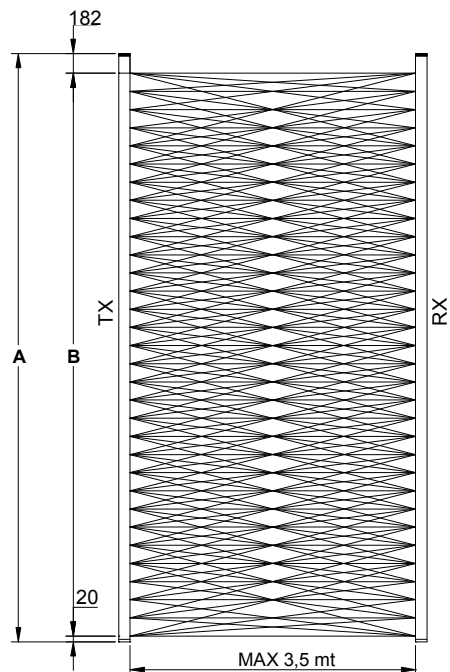


FIG. 4

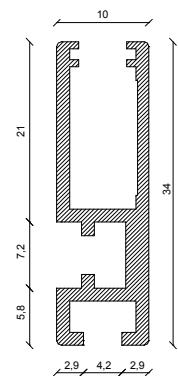
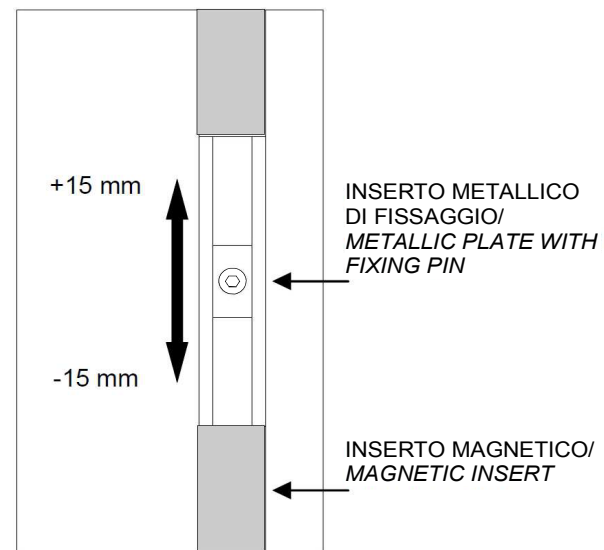
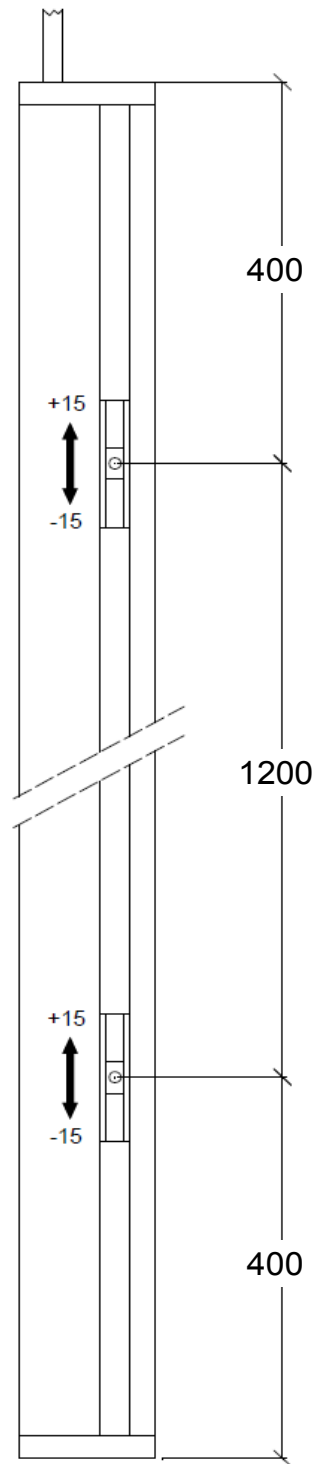


FIG. 3

CODICE	ALTEZZA (A)	AREA PROTETTA (B)
061014	2000	1810

DETTAGLI TECNICI/TECHNICAL DETAILS



- L'INSERTO METALLICO PUO' SCORRERE LUNGO LA GUIDA E PUO' ESSERE BLOCCATO NELLA POSIZIONE DESIDERATA IN CORRISPONDENZA DI FORATURE ESISTENTI
- THE METAL PLATE COULD SLIDE ALONG THE GUIDE BAR AND BE FIXED ON THE DESIRED POSITION TO RECOVER TOLLERANCES ON THE EXISTING HOLES