

CODICE/ITEM	NUMERO RAGGI/NUMBER OF BEAMS	ALIMENTAZIONE/SUPPLY VOLTAGE	USCITA/OUTPUT
EL194T-NC	194	24V dc	NPN-NC
EL194T-PC	194	24V dc	PNP-NC

CARATTERISTICHE TECNICHE / TECHNICAL DATA	
PORTATA/RANGE	0 ÷ 3,5 mt.
GRADO DI PROTEZIONE/DEGREE OF PROTECTION	IP 54
ASSORBIMENTO DI POTENZA/POWER CONSUMPTION	± 4 W
TEMPERATURA DI FUNZIONAMENTO/OPERATING TEMPERATURE	-20°C ÷ +65°C
USCITA/OUTPUT	TRANSISTORS
PORTATA TRANSISTOR/TRANSISTORS OUTPUT	15-35V DC 500mA (1A MAX)
RAGGIO/OPTICAL RAY	INFRARED 900 nm
CONFORMITÀ /APPROVALS	2004/108/EC, 2006/95/EC, EN8120
DIMENSIONI BARRIERE/DETECTORS' DIMENSIONS	Mod. EL SERIES: 10X24X2000 mm
LUNGHEZZA CAVI/CABLES LENGHT	4 mt.
TEMPO DI REAZIONE/RESPONSE TIME	< 90 ms
IMMUNITÀ ALLA LUCE/ LIGHT IMMUNITY	> 100000 LUX
DISASSAMENTO A 0mm/DISPLACEMENT AT 0mm	VERTICAL: ±20mm; HORIZONTAL: ±3mm
INSTALLAZIONE/INSTALLATION	STATICA O DINAMICA / STATIC OR DYNAMIC

ATTENZIONE:

● TX ed RX devono essere collegati per mezzo dei due cavi di segnale che possono essere collegati al sistema. I cavi ridondanti possono essere ammatassati. È buona norma tenerli lontani da altri cavi per evitare possibili interferenze elettromagnetiche.

● Le barriere EL SERIES possono essere installate in modo statico oppure dinamico.
INSTALLAZIONE STATICA: TX e RX devono essere fissati in maniera stabile in modo da non oscillare durante il moto dell'ascensore. Pur accettando un notevole disallineamento, è opportuno accertarsi durante l'installazione che TX e RX si presentino il più possibile paralleli e in asse fra loro. Accertarsi che non vi siano corpi sporgenti o parti dondolanti tali da determinare interruzioni anche momentanee dei raggi. Qualora la barriera fosse esposta a luce solare (ascensori panoramici) è preferibile fissare l'RX sul lato meno esposto alla luce.

INSTALLAZIONE DINAMICA: È opportuno prima dell'installazione controllare l'ottimo scorrimento delle ante, viceversa regolare le ante per uno scorrimento fluido senza ondulazioni o sobbalzi. TX e RX devono essere fissati con precisione ai due lati della porta dell'ascensore utilizzando le apposite viti fornite nella confezione. I massimi disassamenti consentiti, misurati in chiusura, sono +/- 20 mm in senso verticale e +/- 3 mm in senso orizzontale. Per quanto possibile è consigliato fissare TX e RX il più possibile arretrati rispetto al bordo delle ante. È preferibile fissare l'RX sul lato meno esposto alla luce solare.

I cavi devono essere fissati saldamente ed adeguatamente con le apposite clip fornite nella confezione. Se installati correttamente sopportano un elevatissimo numero di movimenti. A tale scopo raccomandiamo di collocare i cavi in movimento assicurandosi che durante il moto abbiano uno scorrimento adeguatamente fluido, come da schema illustrativo vedi sez. 4. Il costruttore declina ogni responsabilità e non riconosce alcuna garanzia per danni sui cavi causati, a suo insindacabile giudizio, da una non corretta installazione.

● Diagnostica LED: Dopo l'installazione verificare i LED sulla barriera RX come indicato:
- LED Verde (alimentazione) : ACCESO
- LED Rosso (ostruzione) : NORMALMENTE SPENTO (accesso in caso di ostruzione dei raggi)

● Manutenzione periodica:
- Mantenerne pulita la superficie esterna della barriera, in particolar modo tenere pulito il vetrino evitando di attaccarvi sopra adesivi che comprometterebbero la ricezione della luce ad infrarosso.
- Controllare le connessioni dei cavi, le clips dei cavi, i cavi di alimentazione ed i cavi di segnale.
- Non lavare con acqua o con solventi di vario tipo, utilizzare un panno morbido leggermente inumidito per rimuovere le eventuali impurità.

WARNING:

● TX and RX detectors must be jointed to the system. Cables should be fastened firmly and properly with the pertinent clips. As their working life depends on their precise mounting it's necessary to check if their sliding is properly continuous. Redundant cables could be packaged into loops. Check to keep them away from other cables to avoid possible electromagnetic interferences

● EL light curtains mounting can be either dynamic or static in the lift car doors.
STATIC INSTALLATION: Both TX and RX detectors must be installed firmly so that they do not swing when the cabin is lifting up or down. During the installation make sure that the TX and RX detectors are as much as possible parallel and aligned within each other while accepting a significant misaligning. Make sure also that no projecting object or no swinging element obstructs the beams even temporarily. Should you install the barrier in the sunlight (panoramic plants) it's better to fix the RX on the side that is less exposed to sunshine.

DYNAMIC INSTALLATION: First of all it's necessary to check the right sliding of the cabin doors and adjust them so as to obtain a continuous slipping without wavings or jolts. RX and TX detectors must be perfectly fixed to both the cabin door sides using our fixing kit. Highest accepted misaligning: +/- 20 mm vertically, +/- 3 mm horizontally. It's advisable to install the RX and TX detectors as back as possible in comparison with the edge of the doors. It's preferable to fasten the RX on the side less exposed to the sunshine.

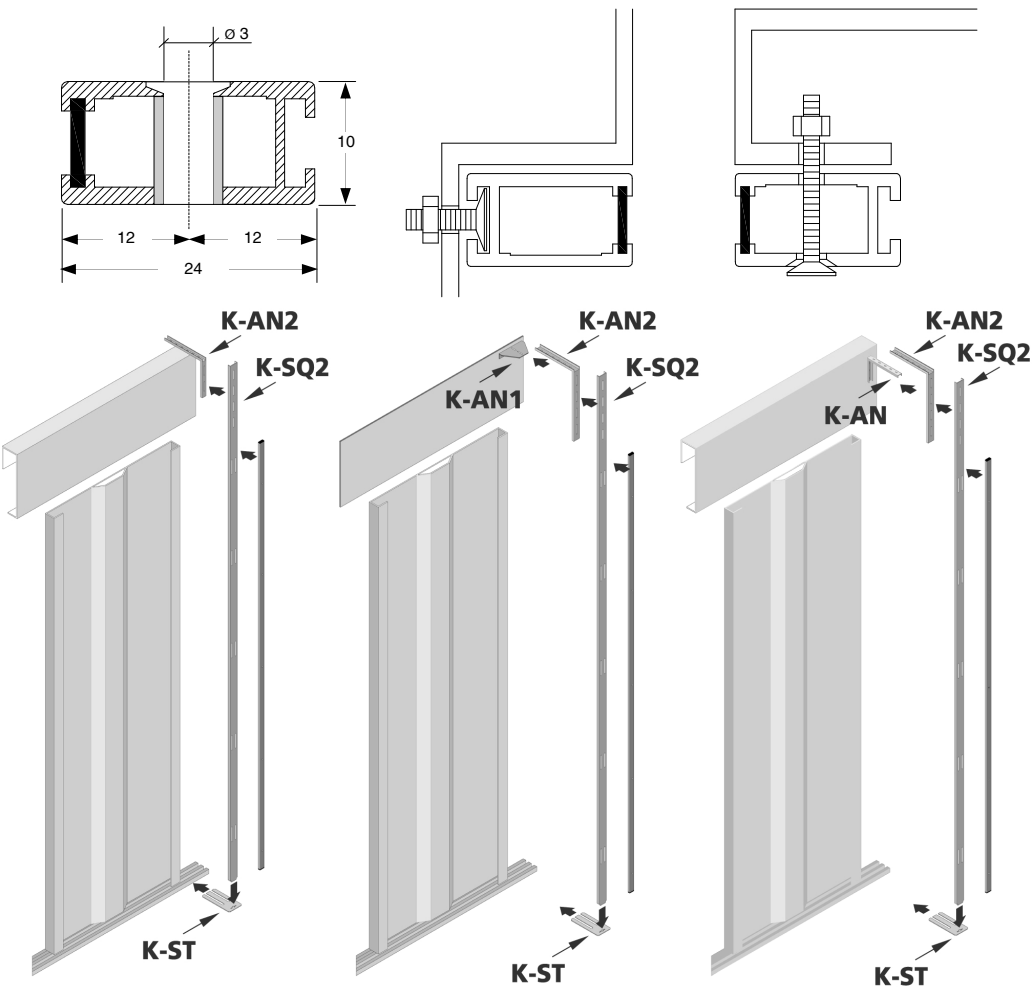
Cables should be fastened firmly and properly with the pertinent clips included in the barrier set. The signal cables have been designed to support a high number of door movements providing that the mounting was correct. Therefore, we advise you to put the cables in movement making sure their sliding is properly continuous as shown in the illustrating diagram (see pict. 4).

The manufacturer disclaims all responsibility and do not provide any warranty for damages affecting the cables due – in its final opinion- to a wrong wiring.

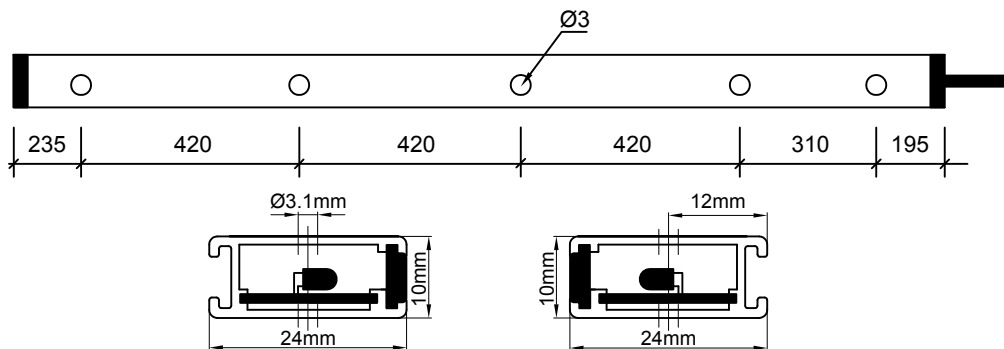
● LED diagnostic: After installation, check the LEDs on the RX light curtain as indicated:
- Green LED (power) : ON
- Red LED (obstruction) : NORMALLY OFF (switched on in case of obstruction of the rays)

● Daily maintenance:
- Keep the external light curtain's surface clean, especially keep the light filter plate clean and avoid attaching any sticker that might influence the receiving of the infrared light.
- Check the wiring of the cables, the status of the cable clips, the power cables and the signal cables.
- Do not wash the detectors by water jets and/or solvents. Use a soft and damped cloth to keep the light filter plate cleaned.

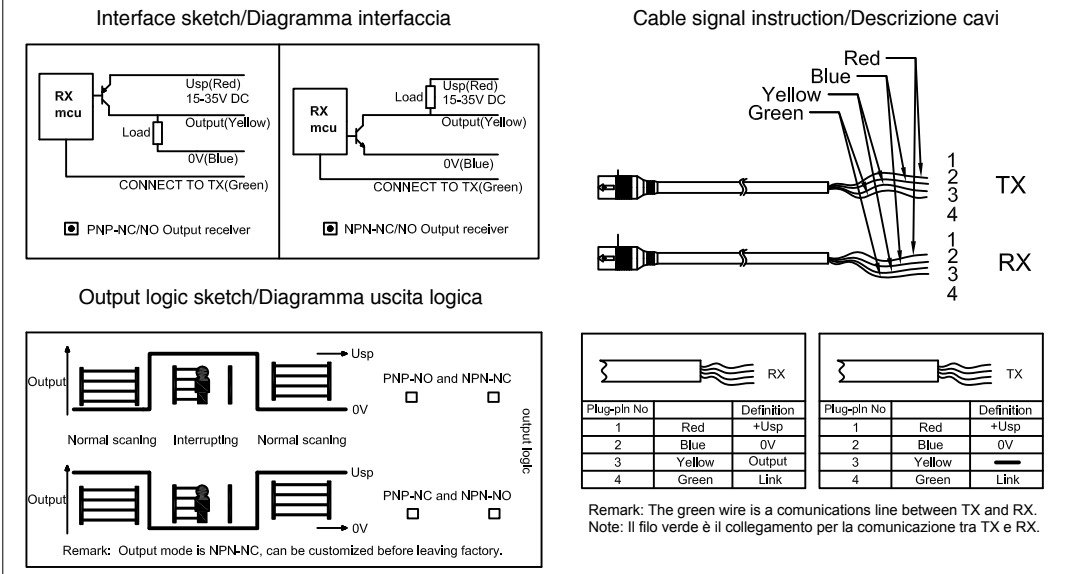
1 - DIMENSIONI E SISTEMI DI FISSAGGIO / DIMENSION AND FIXING SYSTEM



2 - FORATURA SERIE EL / EL SERIES DRILLING :



3 - INFORMAZIONI COLLEGAMENTI / CONNECTION INFORMATION



4 - MODALITÀ DEI CAVI DI FISSAGGIO / CABLES FIXING MODE :

