

TARGA SYSTEM®

Telecamere fisse

TS 9MPX

Lettura targhe fino a 3 corsie

9MPX Telecamera Fissa con Streaming video e cattura immagine in contemporanea che consente video luminosi anche in notturna e lettura della targa fino a 3 corsie (montaggio a portale).

Il sistema **OCR Deep Learning** permette il riconoscimento di **targa, tipologia, marca, modello e colore del veicolo di più di 50 paesi Europei**.

Possibilità di configurazione avanzata del dispositivo.

Osd, esposizione video e lettura delle targhe indipendenti.



Tecnologia
Dual Shutter



Nuova classificazione
Marca, Modello & Colore



Sensori
inquinamento



Fino a
3 corsie

Fino a
100%
di precisione

OCR da
9 Mpx
di risoluzione

Fino a
70°
angolo di lettura

SOLUZIONI PROGETTATE
PER LE FORZE
DELL'ORDINE



Veicoli e targhe rubate



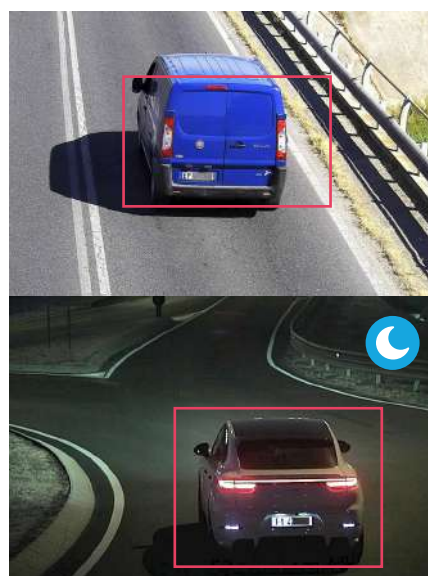
Veicoli in black list o sequestri



Non assicurati o revisionati

Funzionalità

- Tecnologia Dual Shutter con immagini dicontesto a colori anche di notte
- Catalogazione della Tipologia, Marca, Modello e Colore del veicolo (9 colori)
- Memoria Espandibile con SSD da 1 tb
- Due interfacce ethernet Lan 10/100/1000
- Interfacciamento con sensore di inquinamento da polveri Sottili PM 10 E PM 2.5 (opzionali)
- OCR e Led IR integrati nelle telecamera
- Lettura free flow o con colleg. a dispositivi esterni
- Lettura codice Kemler e doppio FTP
- Registrazione flusso video ONVIF Rtp/Rtsp
- Interfaccia per configurazione e visione transiti
- Caricamento su memoria interna di Black list e White list



Targa: EP 23TS
Tipologia: Furgone
Brand: Fiat
Modello: Ducato
Colore: Blu

Targa: FY 456TS
Tipologia: Auto
Brand: Porsche
Modello: Cayenne
Colore: Bianco



Telecamere fisse

TS 9MPX

Lettura targhe fino a 3 corsie

Model: DS-TCE300-B6I

Software Features and Performance

| | |
|-----------------------|--|
| Working Distance | Up to 35 m (with 11 to 40 mm focal length) |
| Coverage | 3 lanes (center road installation) |
| Detection Sensitivity | 99% |
| LPR Accuracy | >97% - Till 180km/h from 5 to 30 meters distance |
| LPR Region | Mid-East, Africa, Asia-Pacific, America, Europe, Russian-Speaking Countries |
| Supplement Light | Strobe light/Xenon flash light |
| OCR | On-board ANPR engine |
| Frame rate | 60 fps |
| Vehicle Type | Car/Van/Bus/Truck(Heavy-Truck, Light-Truck)/Motorbike/Pickup/Tank/Suv/Pedestrian |
| License Plate Type | Front/Back, military, red and white char |
| Vehicle Color | Recognizable at daytime only (9 colors) |
| Vehicle Manufacturer | Supported on board |
| Vehicle Model | Supported on board |
| Capture Speed Range | 5 to 250 km/h |
| Video Compression | H.265/H.264/MJPEG |
| Streaming | RTSP |

Configuration

| | |
|----------------------|------------------|
| Web Server | Support |
| TCP/IP Server | SDK |
| Time Synchronization | NTP/GPS/Manually |
| Software Update | Web/SDK |

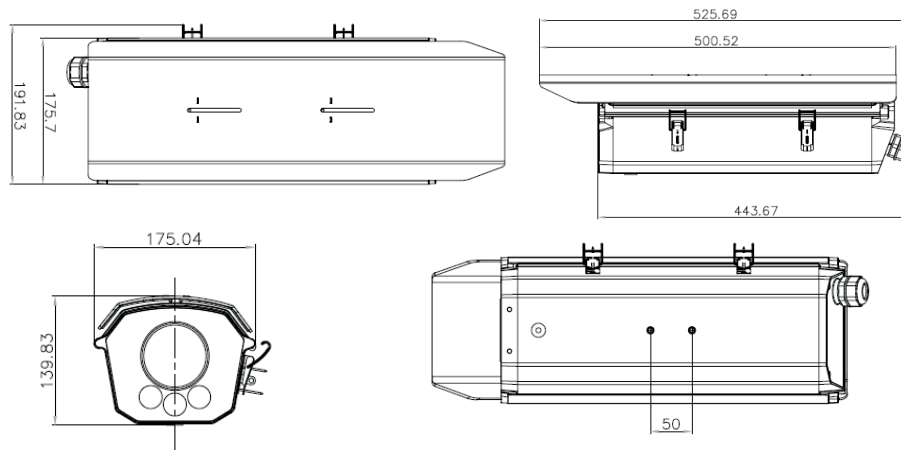
Data Transmission

| | |
|--------------------|--|
| FTP | FTP, Multiple FTP |
| Standard Protocols | TCP/IP, HTTP, HTTPS, FTP, DNS, DDNS, RTP, RTSP, RTCP, NTP, UPnP, IPv6, UDP |
| Serial Port | 3 RS-485 ports, 1 RS-232 port |
| Data Output | SDK/ISAPI |

Trigger Mode

| | |
|------------------------|---|
| By Video | Continuous video analysis with automatic vehicle detection, even without plate. |
| By External Interfaces | I/O, RS-485 |

| System | |
|---------------------------------|---|
| ANPR Camera / CTX | 9MPX (1/1.8" GMOS), max. 4096× 2160 GLOBAL SHUTTER |
| Supplement Light | 3 LED supplement lights (strobe),850 nm, angle: 40°, light supplement for license plate up to 35 m far away - Self Adaptive Power - CLASS 1M CEI EN 62471 |
| Programming Interface | ONVIF (Version 2.1), ISAPI |
| Lens | CS-Mount, 25 mm horizontal field:41.12°, vertical field: 31° |
| Operating System | Linux |
| Digital I/O | 3-ch input , 7-ch output Photoelectric coupling isolation 2500 VAC/5V TTL |
| Connector | Waterproof circular connector |
| Protection Level | IP 67 IK10 - IP68 with optional MIL spec connector |
| Communication Interface | 2 RJ45 10M/100M/1000M self-adaptive Ethernet interfaces |
| Storage | TF card, up to 128 GB (Optional: 1tb ssd usb disk) |
| Heating module | Support, Build-in module |
| GPS | Optional |
| Technical Data | |
| Certifications | CE, FCC |
| Operating & Storage Temperature | -40 °C to + 80 °C [-40 °F to +176 °F] |
| Operating & Storage Humidity | 5% to 95%@ +40 °C (+104 °F), non-condensing |
| Dimensions (W × H × D) | 191.83 × 139.83 × 525.69 mm |
| Weight | 4.4kg ± 0.5 kg |
| Power Supply | 12VDC / 24VDC and POE OPTIONAL 24DC or POE+ 48V 802.3bt 60W |
| Power Consumption | 20 W at 12 VDC - 25 W at 24 VDC - 60 W with POE+ 48 VDC |



Accessori



POLEMOUNT
Vertical Pole Mount



WALL MOUNT
Orizzontale Wall Mount

Accessori opzionali



PM10
Sensore di inquinamento



DS - TD10N - 1
Radar per la misurazione della velocità