



ZEITGROUP
il tuo time manager

TORNELLI

PRC30-PRC31

PRC30-PRC31

Tornello con ante in vetro temperato motorizzate



PRC30-PRC31 è un tornello affidabile ed estremamente funzionale.

Nel caso di mancanza di corrente oppure ricevendo un segnale dal pulsante d'emergenza le braccia del tornello si abbassano automaticamente, lasciando il passaggio libero.

Con il suo design moderno ed elegante il tornello PRC30-PRC31 rappresenta la soluzione ideale per il controllo accessi presso uffici, banche, industrie ecc. sia all'interno che all'esterno.

La struttura del tornello è in acciaio Inox.

Il tornello PRC30 può essere utilizzato in modalità stand alone ed essere configurato via web per il caricamento di una white/black list.

Il tornello PRC31 è dotato di controller e lettori e può essere utilizzato nel sistema di controllo accessi di Zeitgroup Cloud Based.

Per assicurare il passaggio comodo e veloce delle persone consigliamo di installare un tornello per ogni 500 persone che abbiano lo stesso orario di lavoro o prendendo in considerazione il carico massimo di 30 persone/min.

I tornelli possono essere integrati con delle transenne nello stesso stile.



ZEITGROUP
il tuo time manager

ZEITGROUP s.a.s.
Via del Ciclamino 24 - 47924 Rimini (RN)
Tel. +39 0541 388582
info@zeitgroup.it



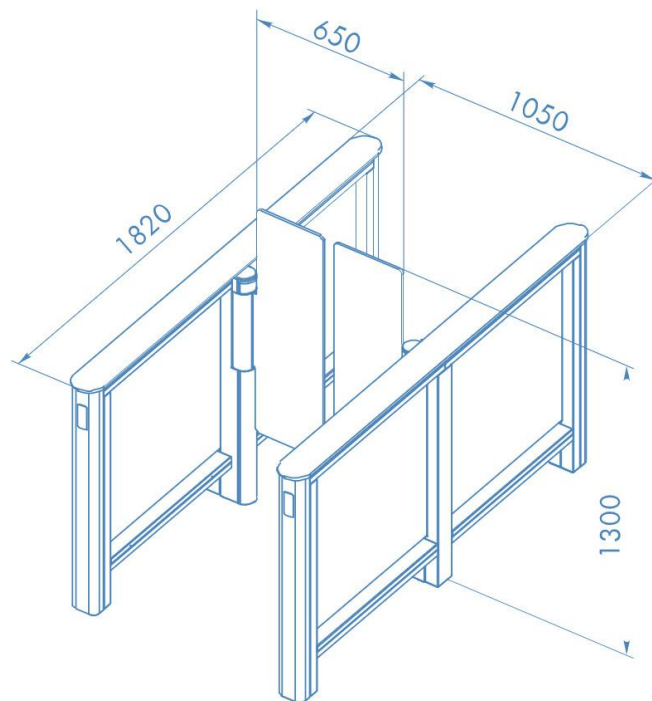
ZEITGROUP
il tuo time manager

TORNELLI

PRC30-PRC31

PRC30-PRC31

Tornello con ante in vetro temperato motorizzate



SPECIFICHE TECNICHE

Tensione di lavoro: 24V DC

Grado di flusso: da 30 a 60 persone / minuto

Vetro: Temperato, spessore 10 mm

Verso: Bidirezionale

Larghezza zona passaggio: 65 / 90 cm

Consumo energetico: max 160W

Sensori SCP: 14 liv. superiore, 28 liv. inferiore

Grado di protezione: IP41, 0 + 50 °C

Indicatori: LED dinamici

Altezza zona passaggio: 101 / 130 cm



ZEITGROUP
il tuo time manager

ZEITGROUP s.a.s.
Via del Ciclamino 24 - 47924 Rimini (RN)
Tel. +39 0541 388582
info@zeitgroup.it