



ZEITGROUP
il tuo time manager

TORNELLI

LEGGI DI PIÙ

PRC10-PRC11

Tornello Tripode



PRC10-PRC11 è un tornello affidabile ed estremamente funzionale. Nel caso di mancanza di corrente oppure ricevendo un segnale dal pulsante d'emergenza le braccia del tornello si abbassano automaticamente, lasciando libero il passaggio.

Con il suo design moderno ed elegante il tornello PRC10-PRC11 rappresenta la soluzione ideale per il controllo accessi presso uffici, banche, industrie ecc. **sia all'interno che all'esterno.**

La struttura del tornello è in acciaio Inox.

Il tornello PRC10 può essere utilizzato in modalità stand alone ed essere configurato via web per il caricamento di una white/black list.

Il tornello PRC11 è dotato di controller e lettori e può essere utilizzato nel sistema di controllo accessi di Zeitgroup Cloud Based.

Per assicurare il passaggio comodo e veloce delle persone si consiglia di installare un tornello per ogni 500 persone che abbiano lo stesso orario di lavoro o di considerare un carico massimo di 30 persone/min.

I tornelli possono essere integrati con transenne dello stesso stile e che con **termocamere** che abilitano l'accesso solo in caso di temperatura idonea e in presenza della mascherina.



ZEITGROUP
il tuo time manager

ZEITGROUP s.a.s.
Via del Ciclamino 24 - 47924 Rimini (RN)
Tel. +39 0541 388582
info@zeitgroup.it



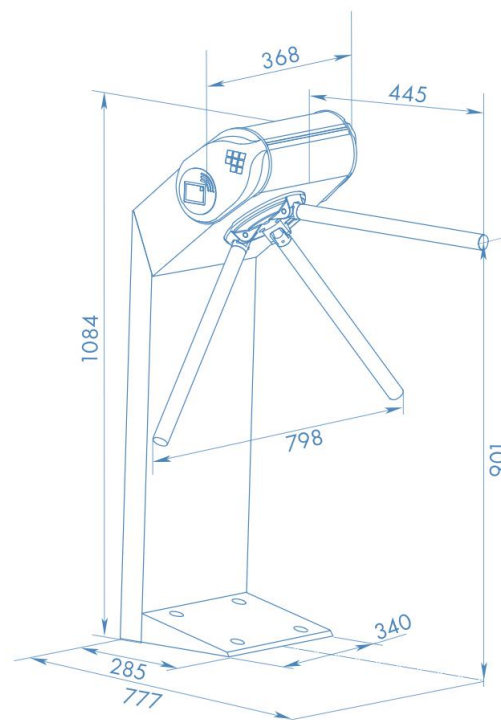
ZEITGROUP
il tuo time manager

TORNELLI

LEGGI DI PIÙ

PRC10-PRC11

Tornello Tripode



SPECIFICHE TECNICHE

Tensione di lavoro: 12V DC

Grado di flusso: da 30 a 60 persone / minuto

Larghezza zona passaggio: 50 cm

Verso: Bidirezionale

Consumo energetico: max 72W

Dimensioni: 77,7x79,8x108,4 (PxLxA)

Grado di protezione: IP54, -20 + 55 °C

Indicatori: LED dinamici



ZEITGROUP
il tuo time manager

ZEITGROUP s.a.s.
Via del Ciclamino 24 - 47924 Rimini (RN)
Tel. +39 0541 388582
info@zeitgroup.it