

Vorpa ZV

Fissaggio leggero universale



gruppo prodotti



ZV



ZVP prolungato

Idoneo per

- calcestruzzo
- pietra naturale compatta
- mattone pieno
- mattone semipieno
- poroton
- calcestruzzo cellulare
- blocco cemento vuoto

Per ancorare

- guide per tende
- pendinature, scaffalature
- lampade, quadri
- cassette postali
- antenne paraboliche
- piccoli mobiletti, pensili
- fermaporte, fili biancheria
- controsoffitti, mensole

Sfogliare la scheda tecnica per verificare le numerose versioni disponibili del tassello ZV

esposizione prodotto

Caratteristiche

- tassello in nylon diametro 9 e 12
- disponibile con vasta gamma di accessori premontati in acciaio
- espansione a richiamo del cono per avvistamento dell'accessorio
- speciali alette che impediscono la rotazione nel foro in fase di serraggio
- di ampio uso grazie ai numerosi accessori
- ottimo adattamento del tassello anche su supporti non compattigratie alle aperture longitudinali del tassello
- l'espansione avviene durante la fase del serraggio per risalita del cono all'interno dell'espansore
- nottolino con zigrinature antirotazione

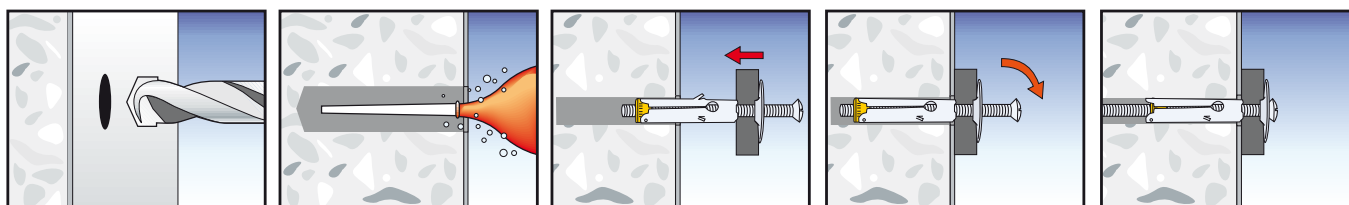
Modalità di installazione

- a filo parete

Consigli per l'utilizzo

- adottare un adeguato coefficiente di sicurezza secondo i casi
- controllare i valori di caricabilità per garantire la tenuta
- rispettare i dati di installazione
- si raccomanda un'adeguata pulizia del foro prima di eseguire l'installazione

sequenza d'installazione ZV con vite



Su materiali compatti

Si raccomanda un'accurata pulizia del foro prima dell'installazione

identificazione prodotto e dati tecnici

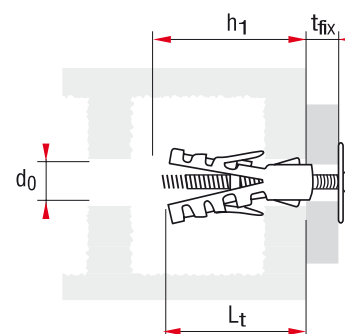


ZV con vite



ZVP prolungato con vite

Art.	Descrizione	d ₀ mm	L _t mm	h ₁ mm	T _{fix} mm
975	ZV 9 vite	9	45	61	10
976	ZV 12 vite	12	50	71	10
636	ZVP 9 prolungato vite	9	60	70	10
638	ZVP12 prolungato vite	12	60	70	10



L_t = Lunghezza tassello
 h₁ = Profondità minima foro
 d₀ = diametro foro
 T_{fix} = Spessore fissabile

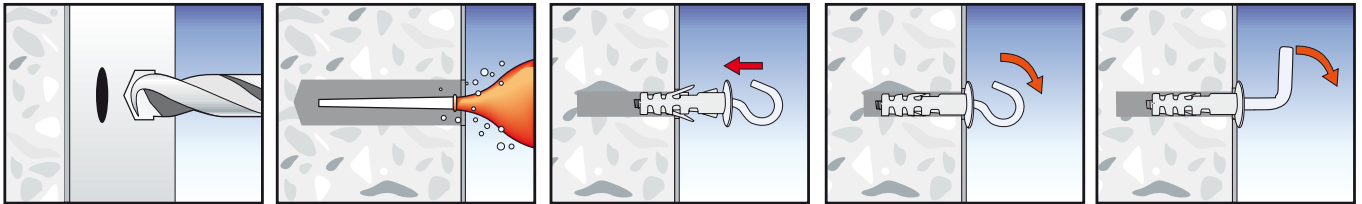
Vorpa ZV

Fissaggio leggero universale

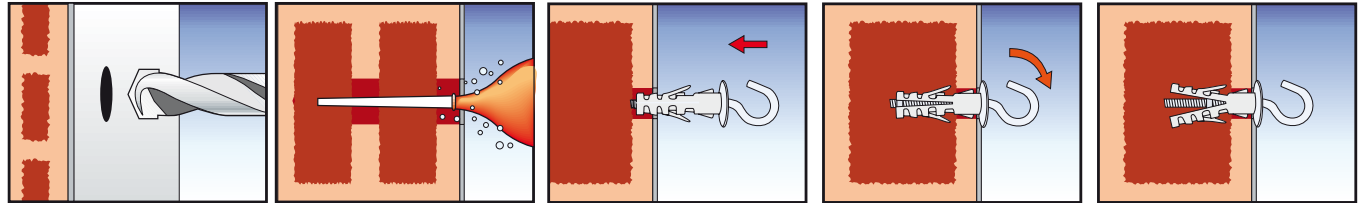


sequenza d'installazione ZV con accessorio

Su materiali compatti



Su materiali forati

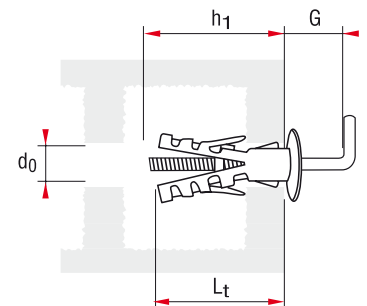


Si raccomanda un'accurata pulizia del foro prima dell'installazione

identificazione prodotto e dati tecnici



Art.	Descrizione	d ₀ mm	L _t mm	h ₁ mm	G mm
977	ZV 9 gancio corto	9	45	55	7
978	ZV 12 gancio corto	12	50	60	7
979	ZV 9 gancio medio	9	45	55	11
980	ZV 12 gancio medio	12	50	60	11
981	ZV 9 gancio lungo	9	45	55	18
982	ZV 12 gancio lungo	12	50	60	22
637	ZVP 9 prolungato gancio corto	9	60	70	7
639	ZVP12 prolungato gancio corto	12	60	70	7
667	ZVP12 prolungato gancio medio	12	60	70	11



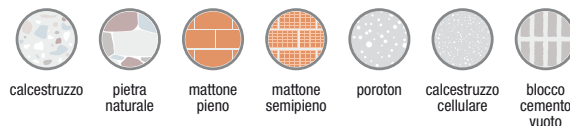
- L_t = Lunghezza tassello
- h₁ = Profondità minima foro
- d₀ = diametro foro
- T_{fix} = Spessore fissabile
- P = Apertura occhiolo aperto
- G = Sporgenza gancio
- Ø₀ = Diametro occhiolo
- Ø_bxL_b = Diametro barra x lunghezza barra

Esempi di applicazione



Vorpa ZV

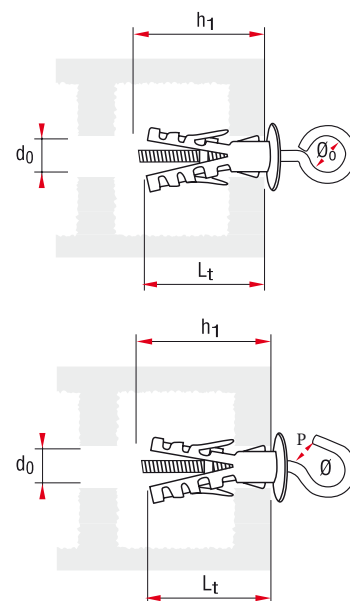
Fissaggio leggero universale



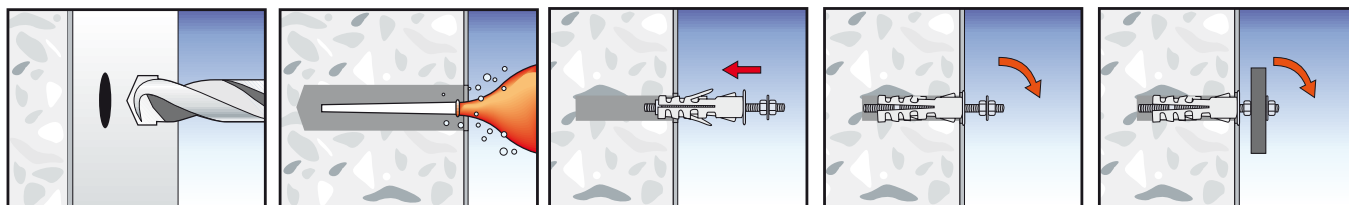
identificazione prodotto e dati tecnici



Art.	Descrizione	d_0 mm	L_t mm	h_1 mm	\emptyset_0 mm	P mm	G mm
983	ZV 9 occhiolo chiuso	9	45	55	12		
984	ZV 12 occhiolo chiuso	12	50	60	13		
985	ZV 9 occhiolo aperto	9	45	55	12		
986	ZV 12 occhiolo aperto	12	50	60	13		
667	ZVP 12 prolungato gancio medio	12	60	70			11
973	ZVP 12 prolungato occhiolo chiuso	12	60	70	13		
974	ZVP 12 prolungato occhiolo aperto	12	60	70		13	



sequenza d'installazione ZV con accessorio



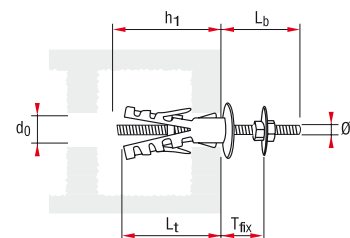
Su materiali compatti

Si raccomanda un'accurata pulizia del foro prima dell'installazione

identificazione prodotto e dati tecnici



Art.	Descrizione	d_0 mm	L_t mm	h_1 mm	$\emptyset_b \times L_b$ mm	T_{fix} mm
987	ZV 9 barra M4x30	9	45	55	M4x30	10
988	ZV 12 barra M5x30	12	50	60	M5x30	10
991	ZV 9 barra M4x50	9	45	55	M4x50	25
993	ZV 12 barra M5x50	12	50	60	M5x50	25
992	ZV 12 barra M6x20	12	50	60	M6x20	10



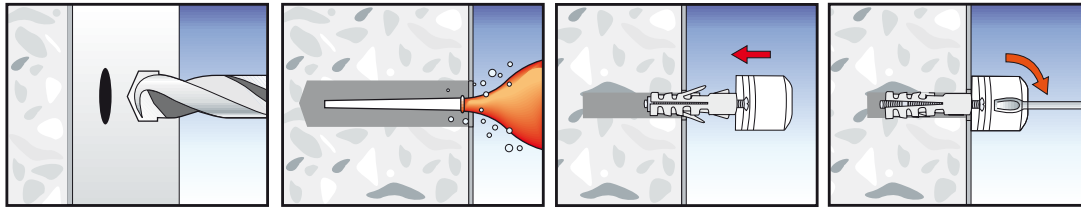
- L_t = Lunghezza tassello
- h_1 = Profondità minima foro
- d_0 = diametro foro
- T_{fix} = Spessore fissabile
- P = Apertura occhiolo aperto
- G = Sporgenza gancio
- \emptyset_0 = Diametro occhiolo
- $\emptyset_b \times L_b$ = Diametro barra x lunghezza barra

Vorpa ZV

Fissaggio leggero universale



sequenza d'installazione ZV con paracolpo



Su materiali compatti

Si raccomanda un'accurata pulizia del foro prima dell'installazione

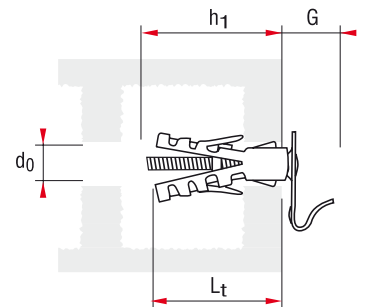
identificazione prodotto e dati tecnici



ZV con gancio piatto

ZV con gancio regolabile

Art.	Descrizione	d ₀ mm	L _t mm	h ₁ mm	G mm
957	ZV 9 gancio piatto	9	45	55	14
969	ZV 12 gancio regolabile	12	50	60	5

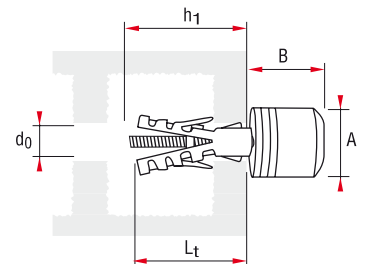


- L_t = Lunghezza tassello
- h₁ = Profondità minima foro
- d₀ = diametro foro
- T_{fix} = Spessore fissabile
- G = Sporgenza gancio



ZV con paracolpo in PVC

Art.	Descrizione	d ₀ mm	L _t mm	h ₁ mm	AxB mm
989	ZV 9 paracolpo bianco	9	45	55	Ø20x25
990	ZV 9 paracolpo nero	9	45	55	Ø20x25



dati tecnici linea ZV

ATTENZIONE: Si consiglia un coefficiente di sicurezza pari a 5

ZV 9

Codice Articolo	975	*977	*979	*981	*983	*985	991	987	636	*637	
Resistenza alla trazione in daN											1 daN=1 kg
Poroton	160	50	50	50	50	50	160	160	160	50	
Calcestruzzo C20/25	220	50	50	50	50	50	220	220	220	50	
*piegamento accessorio											

ZV 12

Codice Articolo	976	*978	*980	*982	*984	*986	993	988	992	638	*639	*667	*973	*974	
Resistenza alla trazione in daN															1 daN=1 kg
Poroton	210	90	90	90	90	90	210	210	210	210	90	90	90	90	
Calcestruzzo C20/25	350	90	90	90	90	90	350	350	350	350	90	90	90	90	
*piegamento accessorio															

Per applicazioni diverse dal calcestruzzo a causa delle differenti caratteristiche dei materiali non è possibile indicare specifici valori di carico