



Vorpa **VBG - VBH M10 A MOLLA**

Ancora pesante in acciaio

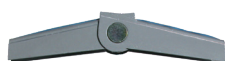
gruppo prodotti



VBG M10
Art. 5676
con barra, dadi, rondelle



VBH M10
Art. 5679
speciale per sanitari sospesi



VBG M10
Art. 5675
solo ancora filetto M10

Idoneo per

- piastre in calcestruzzo precompresso con anima alveolare
- pannelli di gesso - fibra
- pavimentazioni in blocchi forati
- profilature metalliche
- cavità in genere

Per ancorare

- controsoffittature e listelli
- collari per cavi e tubi scarico
- canaline pesanti
- profili in sospensione
- sanitari a parete sospesi



Resistenza ancora testata

esposizione prodotto

Caratteristiche

- ancora in acciaio a molla ad apertura automatica una volta inserita nella cavità
- adatta per fissaggi su pannelli forati, pignatte, pannelli di gesso-fibra, calcestruzzo precompresso con anima alveolare, profili metallici ondulati, cavità in genere
- consente l'applicazione di carichi molto pesanti
- possibilità di aggiungere altri accessori filettati come occhioli e ganci

Modalità di installazione

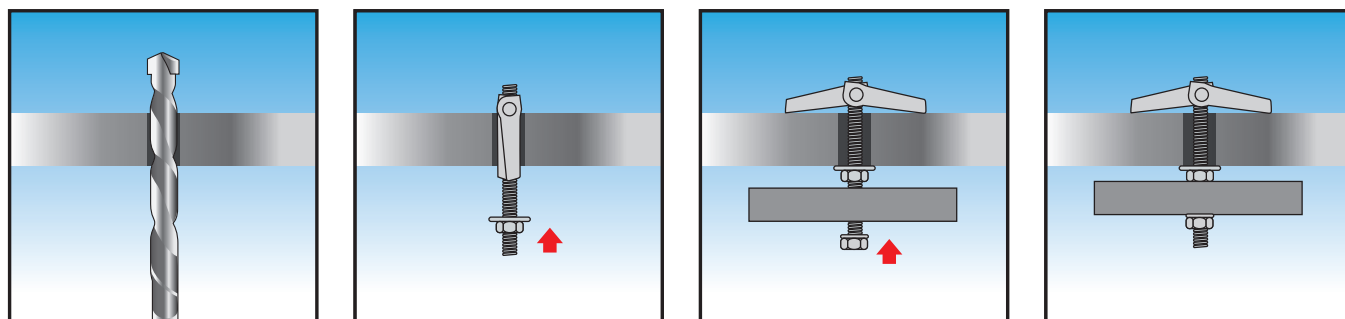
- a molla in aggancio all'interno del supporto

Consigli per l'utilizzo

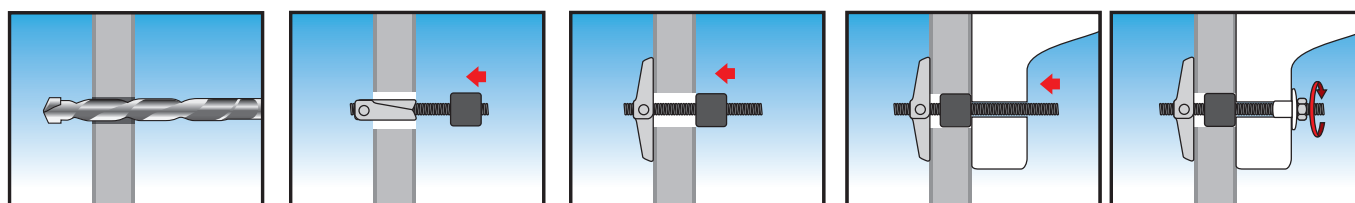
- controllare i valori di caricabilità per garantire la tenuta
- rispettare i dati di installazione

sequenza d'installazione

Ancora VBG



Ancora VBH



Vorpa VBG - VBH M10 A MOLLA

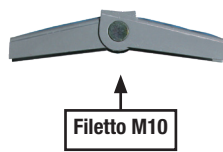
Ancora pesante in acciaio



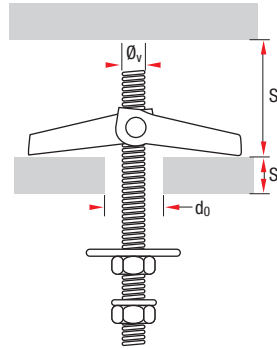
identificazione prodotto e dati tecnici



VBG M10 - Art. 5676
con barra, dadi, rondelle



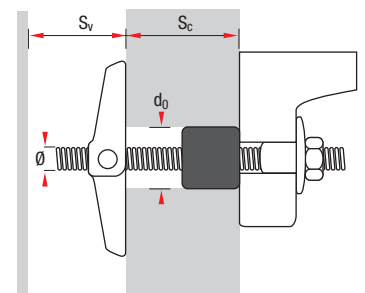
VBG M10 - Art. 5675
solo ancora



VBH M10 - Art. 5679
speciale per sanitari sospesi

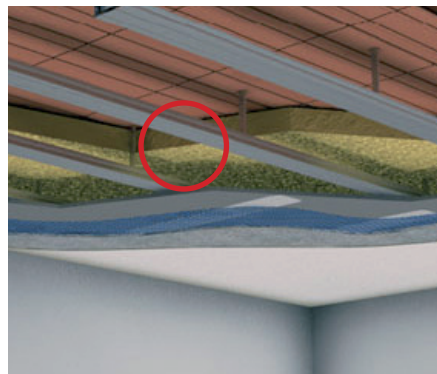
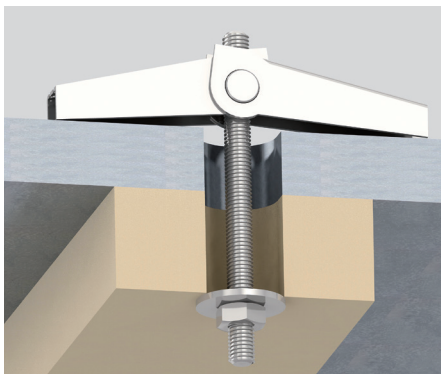
Art.	Descrizione	Ø _v mm	d ₀ mm	S _c mm	S _v mm	L _v mm
5675	VBG M10 SOLO ANCORA					
5676	VBG M10 BARRA M10x160, DADI E RONDELLE	M10	30	80	90	160

Art.	Descrizione	Ø _v mm	d ₀ mm	S _c mm	S _v mm	L _v mm
5679	VBH CON BARRA M10x180 PER SANITARI	M10	30	80	90	180



- Ø_v = Diametro vite
- d₀ = Diametro foro nella muratura
- S_c = Spessore supporto massimo
- S_v = Intercedine minima
- L_v = Lunghezza barra

Esempi di applicazione



VBG - VBH M10

Determinazione della resistenza media a trazione dell'ancora a molla su profilo metallico spessore 3 mm 1 daN=1 kg

VBG M10 Ancora assemblata con barra filettata M10 1080 daN

La tipologia del supporto influisce sulla resistenza dell'ancoraggio. Si consiglia di adottare un opportuno coefficiente di sicurezza se utilizzata su altri materiali di base di minore resistenza meccanica

Carico consigliato per singola ancora su mattone semipieno tipo Doppio UNI 1 daN=1 kg

VBH M10 Ancora assemblata con barra filettata M10 90 daN

I fattori di sicurezza utilizzati garantiscono il carico consigliato in qualsiasi direzione (trazione, taglio, tiro inclinato)