

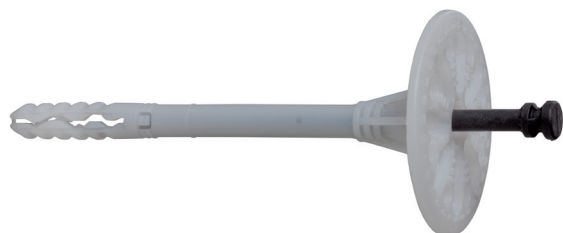
fissaggi per isolamento

Vorpa ISO CE 10 MC

Fissaggio leggero per pannelli isolanti con valutazione tecnica europea



gruppo prodotti



ISO CE 10 MC



ETA 014
per uso su categorie
A-B-C-D-E



Idoneo per

- calcestruzzo
- calcestruzzo alleggerito
- calcestruzzo vibrocompresso aerato aggregato
- mattoni in ceramica
- mattoni pieni

Per ancorare

- pannelli polistirene/polistirolo
- pannelli isolanti e termoacustici rigidi

Usò specifico per applicazioni su murature compatte rivestite con pannelli termoacustici e isolanti rigidi

esposizione prodotto

Caratteristiche

- tassello in poliammide con chiodo in nylon rinforzato con fibra di vetro per fissaggio di materiali isolanti rigidi su supporti compatti. Con valutazione tecnica europea per uso su categorie A-B-C-D-E
- trasmissione termica ridotta
- esecuzione semplice e veloce, l'espansione del tassello avviene per percussione del chiodo all'interno del tassello
- la ridotta profondità di posa diminuisce i tempi di perforazione
- particolare composizione del chiodo centrale con aggiunta di fibre di vetro per una maggiore resistenza del fissaggio
- la profondità di ancoraggio è segnalata sullo stelo del tassello

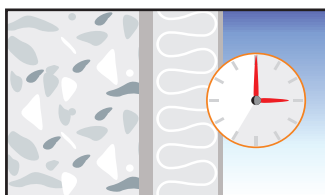
Modalità di installazione

- a filo parete bypassando lo spessore dell'isolante

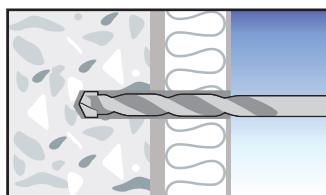
Consigli per l'utilizzo

- adottare un adeguato coefficiente di sicurezza secondo i casi
- controllare i valori di caricabilità per garantire la tenuta
- rispettare i dati di installazione
- si raccomanda di tener conto nel calcolo della lunghezza utile di strati non stabilizzati quali colle, sigillanti, vecchi intonaci

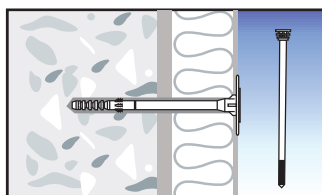
sequenza d'installazione



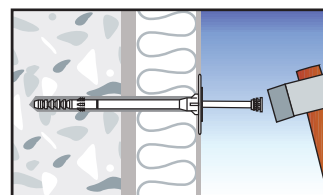
Attendere che la colla/sigillante tra i pannelli isolanti e il supporto sia asciutta



Forare il supporto con punta



Inserire il tassello di nylon senza chiodo premontato, finché la rondella non aderisce al pannello isolante



Inserire a martello il chiodo fino a espansione ultimata

Esempi di applicazione



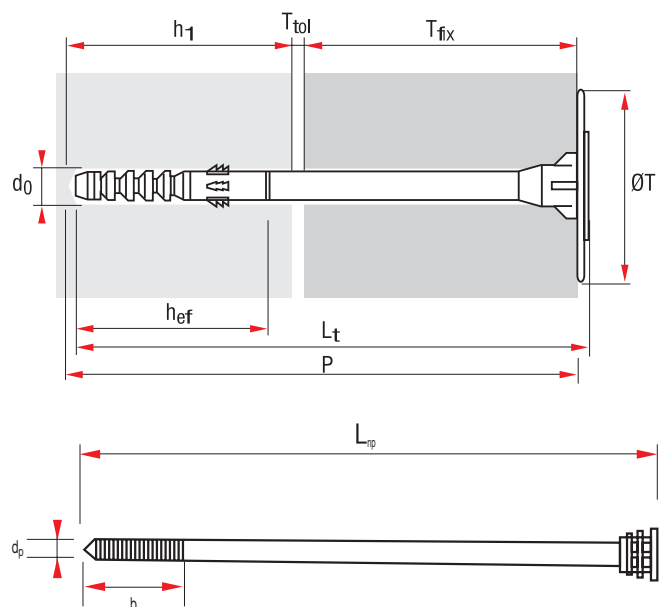
Vorpa ISO CE 10 MC

Fissaggio leggero per pannelli isolanti con valutazione tecnica europea



identificazione prodotto e dati tecnici

Art.	Descrizione	L _t mm	d _o mm	h ₁ mm	h _{ef} mm	T _{fix} mm	P mm	ØT mm	d _p mm	L _{np} mm	b mm
5765	ISO CE MC 10 10/70	70	10	≥40'≥60 ²	≥30'≥50 ²	L _t -T _{tol} -h _{ef}	T _{fix} +T _{tol} +h ₁	60	5,5	75	44
5766	ISO CE MC 10 10/90	90	10	≥40'≥60 ²	≥30'≥50 ²	L _t -T _{tol} -h _{ef}	T _{fix} +T _{tol} +h ₁	60	5,5	95	44
5767	ISO CE MC 10 10/110	110	10	≥40'≥60 ²	≥30'≥50 ²	L _t -T _{tol} -h _{ef}	T _{fix} +T _{tol} +h ₁	60	5,5	115	44
5768	ISO CE MC 10 10/120	120	10	≥40'≥60 ²	≥30'≥50 ²	L _t -T _{tol} -h _{ef}	T _{fix} +T _{tol} +h ₁	60	5,5	125	44
5769	ISO CE MC 10 10/140	140	10	≥40'≥60 ²	≥30'≥50 ²	L _t -T _{tol} -h _{ef}	T _{fix} +T _{tol} +h ₁	60	5,5	145	44
5770	ISO CE MC 10 10/160	160	10	≥40'≥60 ²	≥30'≥50 ²	L _t -T _{tol} -h _{ef}	T _{fix} +T _{tol} +h ₁	60	5,5	165	44
5771	ISO CE MC 10 10/180	180	10	≥40'≥60 ²	≥30'≥50 ²	L _t -T _{tol} -h _{ef}	T _{fix} +T _{tol} +h ₁	60	5,5	185	44
5772	ISO CE MC 10 10/200	200	10	≥40'≥60 ²	≥30'≥50 ²	L _t -T _{tol} -h _{ef}	T _{fix} +T _{tol} +h ₁	60	5,5	205	44
5773	ISO CE MC 10 10/220	220	10	≥40'≥60 ²	≥30'≥50 ²	L _t -T _{tol} -h _{ef}	T _{fix} +T _{tol} +h ₁	60	5,5	225	44
5774	ISO CE MC 10 10/260	260	10	≥40'≥60 ²	≥30'≥50 ²	L _t -T _{tol} -h _{ef}	T _{fix} +T _{tol} +h ₁	60	5,5	265	44



- 1) = Categorie e utilizzo A,B,C,D
- 2) = Categorie e utilizzo E

h_{min} = 100 mm
C_{min} = 100 mm
S_{min} = 100 mm

- L_t = Lunghezza tassello
- h₁ = Profondità minima foro
- d_o = Diametro foro
- h_{ef} = Profondità di ancoraggio
- T_{fix} = Spessore fissabile
- P = Profondità complessiva fori
- d_p = Diametro del chiodo
- L_{np} = Lunghezza chiodo
- b = Lunghezza zigrinatura chiodo
- T_{tol} = Spessore strato colla/intonaco
- h_{min} = Profondità minima supporto
- S_{min} = Distanza minima dal bordo
- C_{min} = Interasse minimo

fissaggi per isolamento

Valori caratteristici di caricabilità secondo ETA
ATTENZIONE: Si consiglia un coefficiente di sicurezza pari a 2

ISO CE 10 MC

Materiale	Classe materiale	Densità kg/dm ³	daN
Determinazione della resistenza all'estrazione			1 daN=1 kg
Calcestruzzo C12/15	A	≥ 2.25	50
Calcestruzzo C20/25 - C50/60	A	≥ 2.30	75
Mattone pieno	B	≥ 2.00	75
Mattone in ceramica	B	≥ 2.00	60
Mattoni forati silicato	C	≥ 1.60	60
Mattoni forati argilla	C	≥ 1.20	60
Porotherm 25	C	≥ 0.80	40
Calcestruzzo vibrocompresso aerato alleggerito	D	≥ 0.88	60
Calcestruzzo aerato autoclavato AAC2	E	≥ 0.35	50
Calcestruzzo aerato autoclavato AAC7	E	≥ 0.65	60

ETAG 014 fissaggi leggeri

Legenda di categorie di utilizzo	Materiale da costruzione
A	Calcestruzzo
B	Muratura piena - Mattone in ceramica
C	Muratura forata - Semipiena
D	Calcestruzzo aerato alleggerito
E	Calcestruzzo vibrocompresso aerato