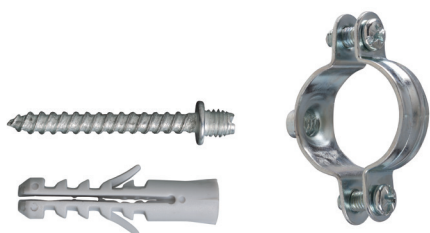




# Vorpa CT

Collarino in acciaio

gruppo prodotti



**VN V**  
tassello in nylon  
e vite di congiunzione  
in acciaio

**CT**  
solo collarino

**Idoneo per**

- calcestruzzo
- pietra naturale compatta
- mattone pieno

**Per ancorare**

- tubazioni leggere in acciaio

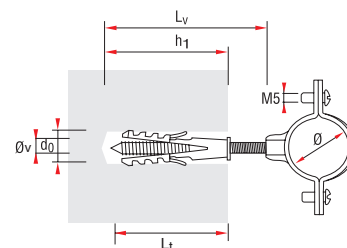
- rispettare i dati di installazione
- si raccomanda un'adeguata pulizia del foro prima di eseguire l'installazione

## Collarino in acciaio per tubazioni leggere

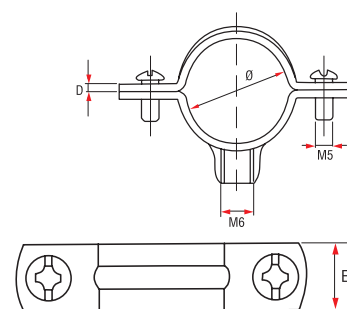
identificazione prodotto e dati tecnici

CT collarino in acciaio con viti laterali premontate con tassello VN 8x40 e vite di congiunzione in acciaio

Art.	Descrizione	Viti laterali	Øt mm	E x D semicollare inferiore (mm)	E x D semicollare superiore (mm)	Filetto metrico	L <sub>t</sub> mm	d <sub>0</sub> mm	h <sub>1</sub> mm	Ø <sub>v</sub> x L <sub>v</sub> mm
1400	CT solo collarino	10	M5	15x1,2	10x0,9					
1401	CT solo collarino	12	M5	15x1,2	10x0,9					
1402	CT solo collarino	14	M5	15x1,2	10x0,9					
1403	CT solo collarino	16	M5	15x1,2	10x0,9					
1404	CT solo collarino	18	M5	15x1,2	10x0,9					
1405	CT solo collarino	20	M5	15x1,2	10x0,9					
1406	CT solo collarino	22	M5	15x1,2	10x0,9					
1407	CT solo collarino	24	M5	15x1,2	10x0,9					
1408	CT solo collarino	26	M5	15x1,2	10x0,9					
1409	CT solo collarino	28	M5	15x1,2	10x0,9					
1410	CT solo collarino	32	M5	15x1,2	10x0,9					
1415	CT solo collarino	35	M5	15x1,2	10x0,9					
1411	CT solo collarino	38	M5	15x1,2	10x0,9					
1412	CT solo collarino	42	M5	16x1,2	12x0,9					
1413	CT solo collarino	48	M5	16x1,2	12x0,9					
1414	CT solo collarino	50	M5	16x1,2	12x0,9					



- d<sub>0</sub> = Diametro foro
- h<sub>1</sub> = Profondità minima foro
- L<sub>t</sub> = Lunghezza tassello
- L<sub>v</sub> = Lunghezza vite
- Ø<sub>v</sub> = Diametro vite
- ExD = Larghezza per spessore
- Ø = Per tubi



VN V tassello in nylon e vite di congiunzione in acciaio

768	VN V tassello e vite di congiunzione	8x40	M6	40	8	50	6x40
-----	--------------------------------------	------	----	----	---	----	------

Esempi di applicazione

