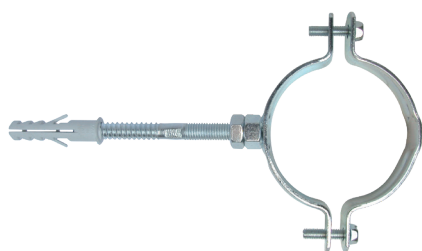


Vorpa CDS GAS - VRP - CDG

Collare pesante per tubazioni



gruppo prodotti



VRP collare con tassello in nylon e vite di congiunzione



CDG solo collare

Idoneo per

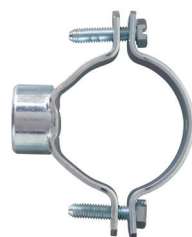
- calcestruzzo
- pietra naturale compatta
- mattone pieno

Per ancorare

- impiantistica industriale
- impianti interni di conduzione vapore acqueo
- impiantistica idrotermosanitaria
- impianti di riscaldamento e scarico

Collare pesante per tubazioni in polietilene e PVC

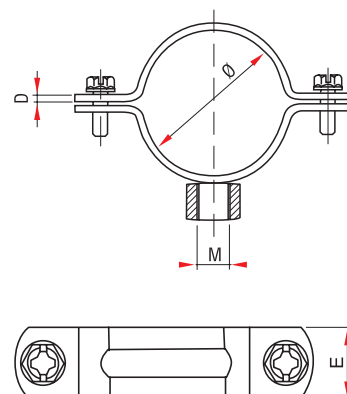
CDS solo collare filetto GAS 1/2



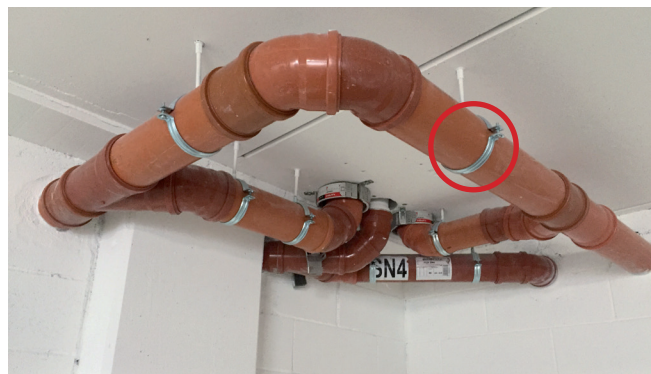
identificazione prodotto e dati tecnici

CDS solo collare filetto GAS 1/2

Art.	Tipo e range di serraggio		Diametro nominale	E x D mm	M attacco	Viti laterali
1779	CDS 1/2 GAS	40	40	30x2,5	1/2"	M6
781	CDS 1/2 GAS	50	50	30x2,5	1/2"	M6
782	CDS 1/2 GAS	63	63	30x2,5	1/2"	M6
783	CDS 1/2 GAS	76-80	76 - 2"1/2"	30x2,5	1/2"	M6
784	CDS 1/2 GAS	90-100	90 - 3"	30x2,5	1/2"	M6
757	CDS 1/2 GAS	100-110	100 - 110	30x2,5	1/2"	M6
785	CDS 1/2 GAS	110-120	4"	30x2,5	1/2"	M6
786	CDS 1/2 GAS	125-130	125 - 130	30x2,5	1/2"	M6
788	CDS 1/2 GAS	140-150	5"	30x2,5	1/2"	M6
787	CDS 1/2 GAS	152-160	6"	30x2,5	1/2"	M6
789	CDS 1/2 GAS	200	200	30x2,5	1/2"	M6
793	CDS 1/2 GAS	250	250	30x2,5	1/2"	M6
758	CDS 1/2 GAS	300	300	30x2,5	1/2"	M6
758S	CDS 1/2 GAS	315	315	30x2,5	1/2"	M6



Esempi di applicazione



collari e fissaggi idrotermosan.

CDS FILETTO GAS

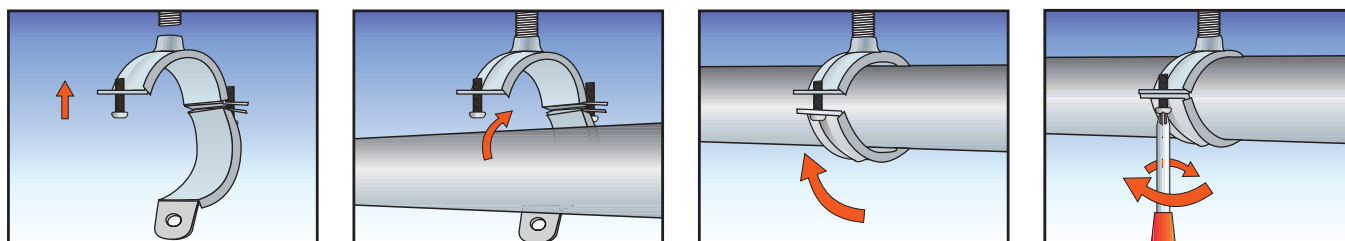
Diametro tubo	daN
Carico utile per trazione assiale	1 daN=1 kg
40 - 315	300

Vorpa CDS GAS - VRP - CDG

Collare pesante per tubazioni



sequenza d'installazione

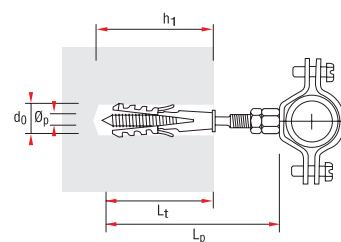


Si raccomanda un'accurata pulizia del foro prima dell'installazione

identificazione prodotto e dati tecnici

CDG solo collare

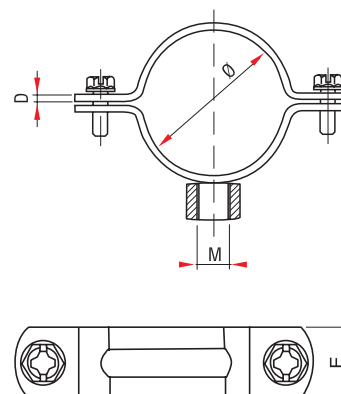
Art.	Tipo e range di serraggio	Diametro nominale	E x D mm	M attacco	Viti laterali
1480	CDG solo collare	40	29x2,3	M10	M6x20
481	CDG solo collare	50	29x2,3	M10	M6x20
482	CDG solo collare	63	29x2,3	M10	M6x20
483	CDG solo collare	76	29x2,3	M10	M6x25
484	CDG solo collare	90	29x2,3	M10	M6x25
476	CDG solo collare	100	29x2,3	M10	M6x25
485	CDG solo collare	110	29x2,3	M10	M6x25
486	CDG solo collare	125	29x2,3	M10	M6x25
488	CDG solo collare	140	29x2,3	M10	M6x25
487	CDG solo collare	160	29x2,3	M10	M6x25
1487	CDG solo collare	180	29x2,3	M10	M6x25
489	CDG solo collare	200	29x2,3	M10	M6x25
1489	CDG solo collare	220	29x2,3	M10	M6x25
1490	CDG solo collare	250	29x2,3	M10	M6x25
1491	CDG solo collare	300	29x2,3	M10	M6x25



d_0 = Diametro foro
 h_1 = Profondità minima foro
 L_t = Lunghezza tassello
 L_p = Lunghezza perno
 ExD = Larghezza per spessore
 M = Attacco

VRP collare con tassello in nylon e vite di congiunzione

Art.	Tipo e range di serraggio	Diametro nominale	E x D mm	$d_0 \times L_t$ mm	h_1 mm	L_p mm	Viti laterali
4460	VRP collare completo	40	29x2,3	12x60	75	M10x120	M6x20
461	VRP collare completo	50	29x2,3	12x60	75	M10x120	M6x20
462	VRP collare completo	63	29x2,3	12x60	75	M10x120	M6x20
463	VRP collare completo	76	29x2,3	12x60	75	M10x120	M6x25
464	VRP collare completo	90	29x2,3	12x60	75	M10x120	M6x25
460	VRP collare completo	100	29x2,3	12x60	75	M10x120	M6x25
465	VRP collare completo	110	29x2,3	12x60	75	M10x120	M6x25
466	VRP collare completo	125	29x2,3	12x60	75	M10x120	M6x25
468	VRP collare completo	140	29x2,3	12x60	75	M10x120	M6x25
467	VRP collare completo	160	29x2,3	12x60	75	M10x120	M6x25
1470	VRP collare completo	180	29x2,3	12x60	75	M10x120	M6x25
469	VRP collare completo	200	29x2,3	12x60	75	M10x120	M6x25
1471	VRP collare completo	220	29x2,3	12x60	75	M10x120	M6x25
470	VRP collare completo	250	29x2,3	12x60	75	M10x120	M6x25
471	VRP collare completo	300	29x2,3	12x60	75	M10x120	M6x25



- controllare i valori di caricabilità per garantire la tenuta
- rispettare i dati di installazione
- si raccomanda un'adeguata pulizia del foro prima di eseguire l'installazione

VRP - CDG

Diametro tubo	daN
Carico statico max raccomandato trazione centrata	1 daN=1 kg
40 - 300	180