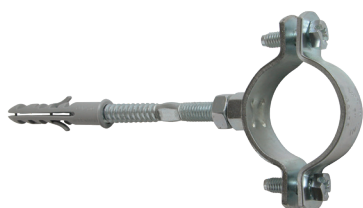




Vorpa BRM - BRG

Collare pesante per tubazioni

gruppo prodotti



BRM collare con tassello in nylon e vite di congiunzione



BRG solo collare

Idoneo per

- calcestruzzo
- pietra naturale compatta
- mattone pieno

Per ancorare

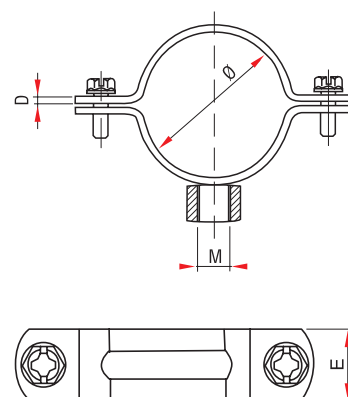
- impiantistica industriale
- impianti interni di conduzione vapore acqueo
- impiantistica idrotermosanitaria

Collare pesante per tubazioni in ferro e impiantistica idrotermosanitaria

esposizione prodotto

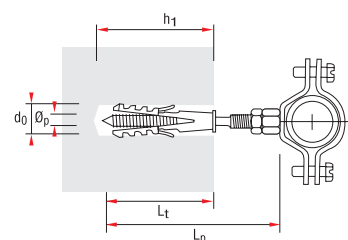
BRG solo collare

Art.	Tipo e range di serraggio	Diametro nominale	E x D	M attacco	Viti laterali
4472	BRG solo collare 16-20	3/8	20x2,5	M8	M6x25
4474	BRG solo collare 20-24	1/2	20x2,5	M8	M6x25
4476	BRG solo collare 25-30	3/4	20x2,5	M8	M6x25
4477	BRG solo collare 32-36	1"	20x2,5	M8	M6x25
4478	BRG solo collare 38-44	1" 1/4	20x2,5	M8	M6x25
4479	BRG solo collare 46-50	1" 1/2	20x2,5	M8	M6x25
4480	BRG solo collare 58-62	2"	20x2,5	M8	M6x25
4481	BRG solo collare 74-80	2" 1/2	20x2,5	M8	M6x25
4482	BRG solo collare 82-89	3"	20x2,5	M8	M6x25
4483	BRG solo collare 112-118	4"	20x2,5	M8	M6x25
4484	BRG solo collare 74-80	2" 1/2	30x2,5	M10	M6x25
4485	BRG solo collare 82-89	3"	30x2,5	M10	M6x25
4486	BRG solo collare 112-118	4"	30x2,5	M10	M6x25
4487	BRG solo collare 130-141	5"	30x2,5	M10	M6x25
4488	BRG solo collare 164-172	6"	30x2,5	M10	M6x25



BRM collare con tassello in nylon e vite di congiunzione

Art.	Tipo e range di serraggio	Diametro nominale	E x D	d ₀ x L _t	h ₁	M x L _p	Viti laterali
1210	BRM collare completo 16-20	3/8	20x2,5	10 x 60	80	M8x90	M6x25
1211	BRM collare completo 20-24	1/2	20x2,5	10 x 60	80	M8x90	M6x25
1212	BRM collare completo 25-30	3/4	20x2,5	10 x 60	80	M8x90	M6x25
1213	BRM collare completo 32-36	1"	20x2,5	10 x 60	80	M8x90	M6x25
1214	BRM collare completo 38-44	1" 1/4	20x2,5	10 x 60	80	M8x90	M6x25
1215	BRM collare completo 46-50	1" 1/2	20x2,5	10 x 60	80	M8x90	M6x25
1216	BRM collare completo 58-62	2"	20x2,5	10 x 60	80	M8x90	M6x25
1217	BRM collare completo 74-80	2" 1/2	20x2,5	10 x 60	80	M8x90	M6x25
1218	BRM collare completo 82-89	3"	20x2,5	10 x 60	80	M8x90	M6x25
1219	BRM collare completo 112-118	4"	20x2,5	10 x 60	80	M8x90	M6x25
1220	BRM collare completo 74-80	2" 1/2	30x2,5	12 x 60	80	M10x120	M6x25
1221	BRM collare completo 82-89	3"	30x2,5	12 x 60	80	M10x120	M6x25
1222	BRM collare completo 112-118	4"	30x2,5	12 x 60	80	M10x120	M6x25
1223	BRM collare completo 130-141	5"	30x2,5	12 x 60	80	M10x120	M6x25
1224	BRM collare completo 164-172	6"	30x2,5	12 x 60	80	M10x120	M6x25



- d₀ = Diametro foro
- h₁ = Profondità minima foro
- L_t = Lunghezza tassello
- L_p = Lunghezza perno
- ExD = Larghezza per spessore
- M = Attacco

- controllare i valori di caricabilità per garantire la tenuta
- rispettare i dati di installazione
- si raccomanda un'adeguata pulizia del foro prima di eseguire l'installazione

BRM - BRG

Diametro tubo	daN
Carico utile per trazione assiale	1 daN=1 kg
3/8" - 6"	250

collari e fissaggi idrotermosanitari.