

Vorpa Morsetto in ghisa

Morsetto in ghisa per ganci per reti anticaduta



travature
putrelle

gruppo prodotti



morsetto in ghisa

Idoneo per

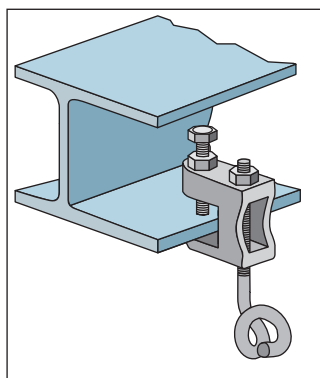
- travi in ferro, putrelle
- strutture IPE
- carpenteria metallica

Per ancorare

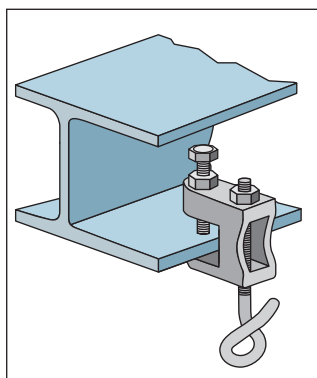
- accessori filettati M8/M10/M12
- funi di tensionamento
- reti anticaduta
- impiantistica industriale
- impianti di conduzione, idraulici e scarichi

identificazione prodotto e dati tecnici

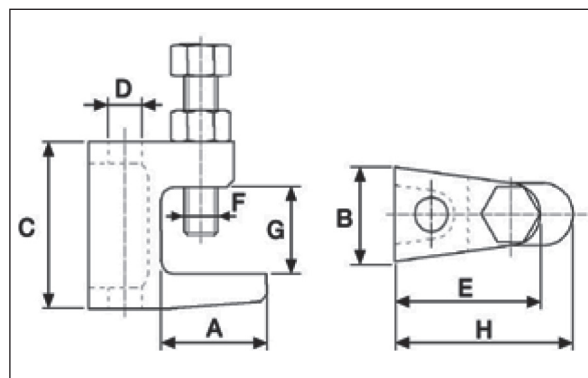
Art.	Descrizione	A mm	B mm	C mm	D mm	E mm	F mm	G mm	H mm	Portata max per punto di ancoraggio kg	Certificazione
89004	Morsetto M 8	21	19	35	M8	35	M8	18	38	120	Vds - UL
9335	Morsetto M10	23	21	42	M10	41	M10	20	44	250	VdS - UL - FM
9336	Morsetto M12	35	23,5	54	M12	48	M10	26	58	350	VdS - UL - FM



Morsetto con foro filettato passante e gancio di sicurezza a riccio M10



Morsetto con foro filettato passante e gancio di sicurezza M12



Esempi di applicazione

