

MPL serie "A"

MPL 33A Potenza max. 33kVA

MPL 44A Potenza max. 44 kVA



		MPL 33A	MPL 44A
potenza a.c. 50 Hz 3~ fattore di potenza	400 V stand-by ⁽¹⁾ prime ⁽²⁾	33 kVA 30 kVA	44 kVA 40 kVA 0,8
alimentazione avviamento			Diesel elettrico
alternatore			Sincrono
motore modello aspirazione raffreddamento cilindrata n° cilindri potenza max giri/min	c.c. HP	Deutz F4M 2011 BF4M 2011 naturale turbo Olio 3108 4 41,2	54,7 1500
capacita' serbatoio autonomia ¾ carico	lt. h	73 13	9

(1) Stand-by power

Potenza disponibile per emergenza.

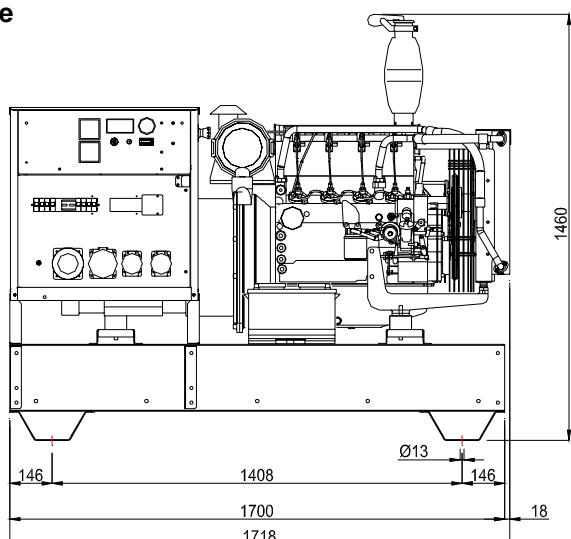
(2) Prime power

La prime power è la massima potenza disponibile a carichi variabili per un numero di ore illimitato

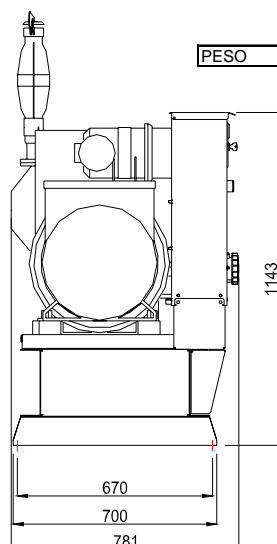
Distributore:

MPL 33 A - 44 A

Versione base



	MPL 33 A	MPL 44 A	
PESO	665	810	kg

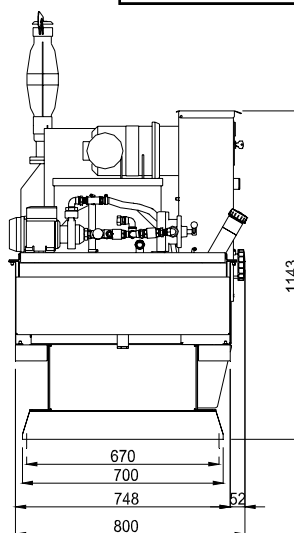
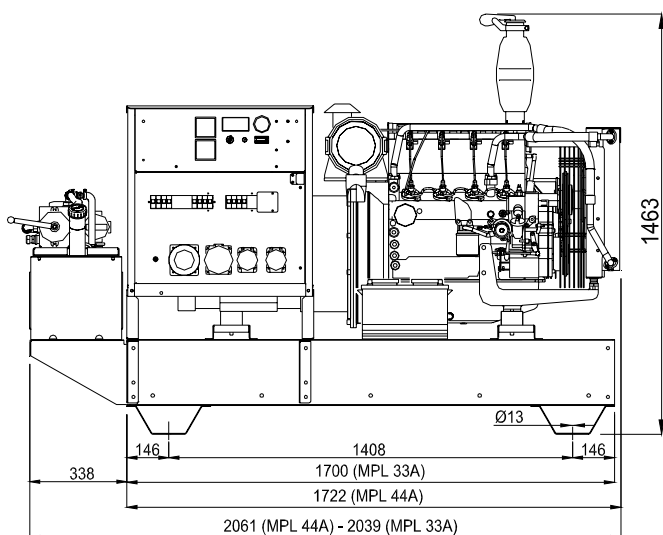


Versione base

+ rabbocco automatico carburante
secondo norme MISA

MPL 33 A MPL 44 A

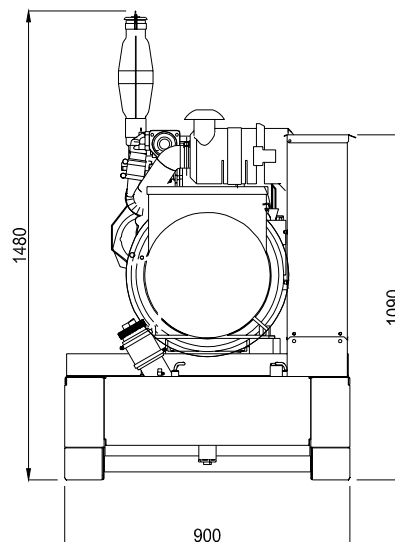
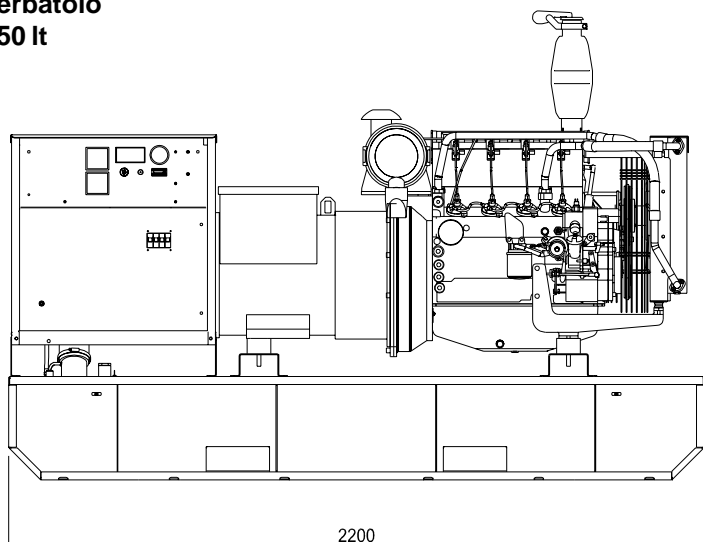
	MPL 33 A	MPL 44 A	
PESO	675	820	kg
AUTONOMIA AL ¼ DEL CARICO	9	6	h



Versione serbatoio 250 lt

MPL 33 A MPL 44 A

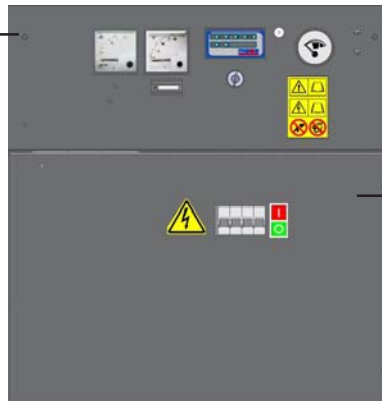
	MPL 33 A	MPL 44 A	
PESO	1130	1160	kg
AUTONOMIA AL ¼ DEL CARICO	44	31	h



MPL serie "A"

QUADRO COMANDI

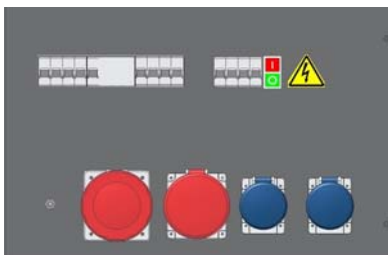
- Chiave avviamento
- Modulo protezione motore
- Amperometro
- Voltmetro
- Contaore
- Strumento livello carburante



QUADRO DISTRIBUZIONE

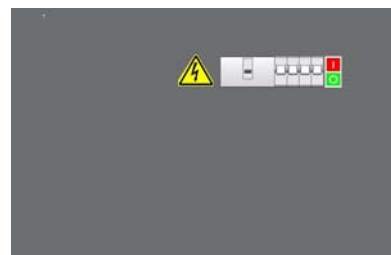
- Magnetotermico generale
- Morsettiera di potenza
- Connettore interno per avviamento manuale a distanza

OPTIONAL: Prese



- Differenziale/ magnetotermici prese
- n°1 presa 63A CE 400V
- n°1 presa 32A CE 400V
- n°2 presa 16A CE 230V

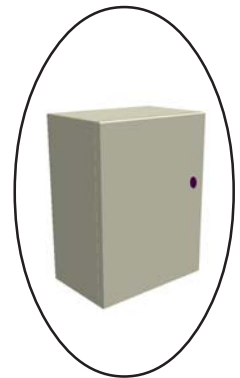
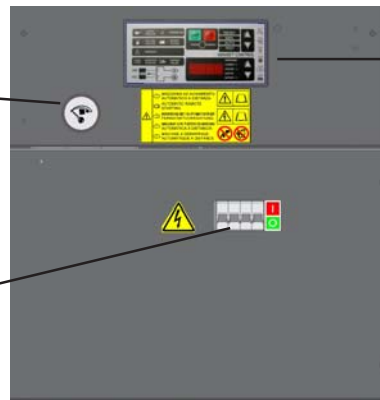
OPTIONAL : Differenziale generale



OPTIONAL: Avviamento automatico a bordo macchina

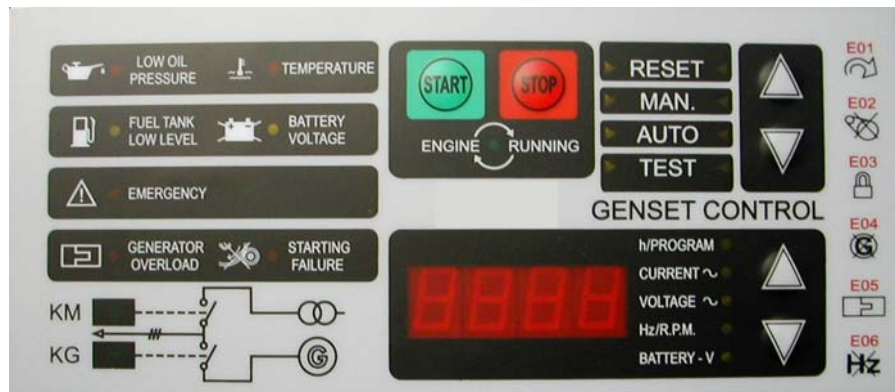
Quadro commutazione carico "separato"

- Strumento di livello carburante
- Magnetotermico generale



Digital Genset Control

- Prova periodica programmabile
- n°20 segnalazione di allarmi
- n°9 letture parametri gruppo
- n°30 parametri programmabili
- n°4 segnalazioni modo operativo



OPTIONAL :

Quadro avviamento manuale a distanza "mt.50"

Scaldiglia acqua motore

Rabbocco automatico a bordo macchina con vasca di raccolta

OMOLOGAZIONI A NORMA VV.FF. MI.SA.

I gruppi per installazione, che devono sottostare ad approvazione dei Vigili del Fuoco, necessitano di caratteristiche costruttive diverse dal gruppo di serie.

Serbatoio 50 lt con vasca di raccolta / Serbatoio 50 lt + disp.di rabbocco aut. con vasca di raccolta
 Colonna di ripristino carburante esterna

Distributore:



MASE GENERATORS S.p.A. Via Tortona, 345
 47023 Cesena (FC) Italy
 Tel.+39-0547-354311 Fax.+39-0547-317555
 Email : mase@masegenerators.com
 www.masegenerators.com