

NOXON

TURNTABLE RANGE

GAMME TABLES TOURNANTES
BAUREIHE DREHTISCHE

ENG/FRA/DEU



www.noxon.it



EKKO T VERSION

With transpallet plate for manual loading without forklift

VERSION EKKO T

Avec socle transpalette pour le chargement manuel sans l'aide de chariots élévateurs

VERSION EKKO T

Mit Palettenauflage für manuelle Beladung ohne Gabelstapler



SEMI-AUTOMATIC TURNTABLE, FOR PALLET WRAPPING WITH STRETCH FILM

Ekko is the entry level machine in the vertical rotating table wrapping machine range. Ekko was designed by combining the best packaging machine technologies with a simple and streamline design while still meeting the most stringent international safety standards. Special attention was placed on regulating the rotating table acceleration and deceleration phases to guarantee maximum safety when wrapping unstable or delicate loads. This makes EKKO the ideal partner for those who won't settle for anything less than the best reliability, safety and productivity.

TABLE TOURNANTE SEMI-AUTOMATIQUE, POUR L'ENROULEMENT DE PALETTES AVEC FILM ÉTIRABLE

Ekko représente l'entrée de gamme dans le secteur des banderoleuses verticales à table tournante. Ekko a été conçue en unissant les meilleures technologies de machines pour emballage avec un design simple et essentiel tout en satisfaisant aux normes internationales plus strictes de sécurité. Une attention particulière a été consacrée aux réglages des phases d'accélération et de décélération du plateau tournant afin de garantir la sécurité maximale en cas de charges instables ou délicates. Cela permet à EKKO d'être le partenaire idéal de ceux qui ne veulent pas de compromis entre fiabilité, sécurité et productivité.

HALBAUTOMATISCHER DREHTISCH ZUM UMWICKELN VON PALETTEN MIT STRETCHFOLIE

Ekko ist die „Entry level“-Baureihe der vertikalen Wickelmaschinen mit Drehtisch. In der Entwicklung von Ekko wurden die besten Technologien im Bereich der Verpackungsmaschinen mit einem einfachen und essentiellen Design kombiniert. Gleichzeitig werden auch die strengsten internationalen Sicherheitsstandards erfüllt. Besonderes Augenmerk wurde auf die Anpassung der Beschleunigungs- und Verzögerungsphasen des Drehtellers gelegt, um maximale Sicherheit im Umgang mit instabilen oder empfindlichen Lasten zu gewährleisten. Damit bietet sich EKKO als idealer Partner für all diejenigen, die in Sachen Zuverlässigkeit, Sicherheit und Produktivität keine Kompromisse eingehen möchten.

CONTROL PANEL / TABLEAUX DE COMMANDE / BEDIENPANELS



EKKO 201

PARAMETERS DESCRIPTION / DESCRIPTION PARAMÈTRES / BESCHREIBUNG DER PARAMETER

- Top and bottom wrap / *Tours à la base et au sommet de la palette* /
Umwicklungen an palettenbasis und -scheitel
- Reinforce wrap / *Tours de renfort* / Verstärkungsumwicklungen
- Upward-downward carriage speed / *Vitesse montée-descente chariot* /
Hebe-senkgeschwindigkeit des schlittens
- Table rotation speed / *Vitesse rotation table* / Tischdrehzahl



EKKO 202, 212.1

PARAMETERS DESCRIPTION / DESCRIPTION PARAMÈTRES / BESCHREIBUNG DER PARAMETER

- Upward-downward cycle / *Cycle montée-descente* / Hebe-senkzyklus
- Only downward or upward cycle / *Cycle seulement montée ou seulement descente* /
Nur hebe- oder nur senkzyklus
- Manual cycle / *Cycle manuel* / Manuell gesteuerter zyklus
- Eco cycle (recorded) / *Cycle eco* (enregistrement du cycle) / Eco-zyklus (zykluseinstellung)
- Top wraps / *Tours partie supérieure* / Umwicklungen oben
- Bottom wrap / *Tours à la base* / Umwicklungen an basis
- Reinforce wrap / *Tours de renfort* / Verstärkungsumwicklungen
- Table rotation speed / *Vitesse rotation plateau* / Tellerdrehzahl
- Upward-downward carriage speed / *Vitesse montée-descente chariot* /
Hebe-/senkgeschwindigkeit des schlittens

EKKO

CARRIAGE / CHARIOTS / SCHLITTEN

EKKO 201 / EKKO 202



SPOOL CARRIAGE WITH MANUALLY ADJUSTABLE MECHANICAL BRAKE.

The film stretch adjustment allows to set the film tensioning when applied to the product. The carriage is equipped with a quick engagement and disengagement device to facilitate the hooking of the film on the product

CHARIOT PORTE-BOBINE AVEC FREIN MÉCANIQUE RÉGLABLE MANUELLEMENT.

Le réglage de l'étirement permet d'ajuster la tension avec laquelle le film est appliqué sur le produit. Le chariot est équipé de dispositif d'embrayage/débrayage rapide du frein pour faciliter l'accrochage du film sur le produit

SPULENSCHLITTEN MIT MANUELL REGULIERBARER, MECHANISCHER BREMSE.

Die Spannungsregulierung ermöglicht die Einstellung der Spannung mit der die Folie auf das Produkt aufgebracht wird. Der Schlitten ist mit einer Schnell-Ein-/Auskuppelvorrichtung der Bremse zum einfacheren Anlegen der Folie am Produkt ausgestattet.

EKKO 212.1



SPOOL CARRIAGE WITH MOTORISED FILM PRE-STRETCH WITH FIXED AND EXCHANGEABLE GEARS (150%, 200% AND 250%).

The film tensioning is easy adjustable by a potentiometer, positioned directly on the carriage, that acts on an electromagnetic clutch

CHARIOT PORTE-BOBINE AVEC PRÉ-ÉTIRAGE FILM MOTORISÉ À RAPPORTS FIXES ET INTERCHANGEABLES (150%, 200% ET 250%)

La tension du film est facilement réglable à l'aide d'un potentiomètre positionné directement sur le chariot, qui agit sur un embrayage électromagnétique

SPULENSCHLITTEN MIT MOTOBETRIEBENER FOLIENVORDEHNUNG MIT FESTEN UND AUSTAUSCHBAREN VORDEHNVERHÄLTNISSSEN (150 %, 200 % UND 250 %).

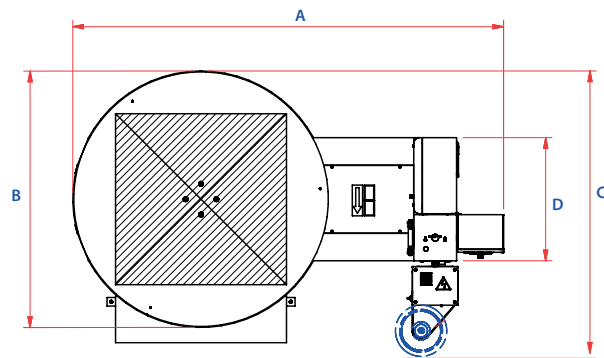
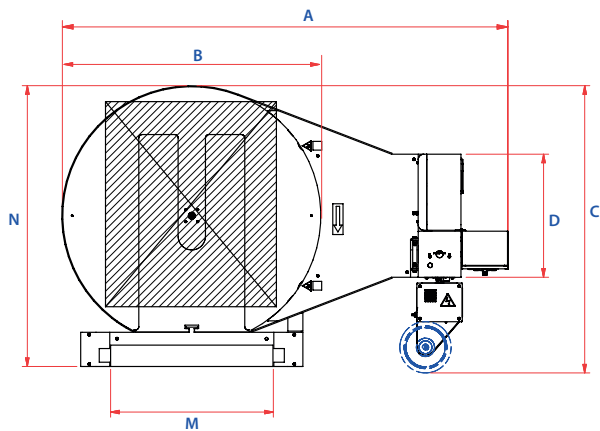
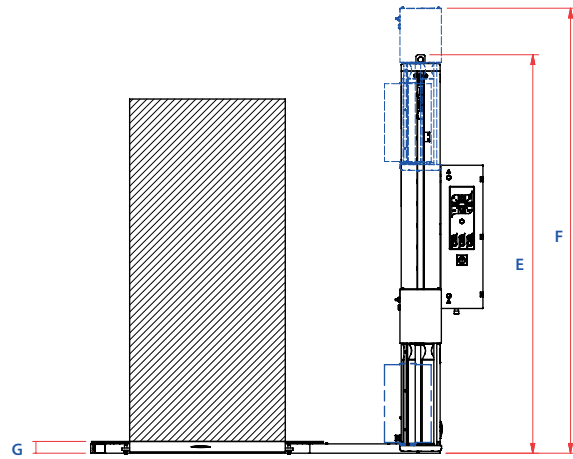
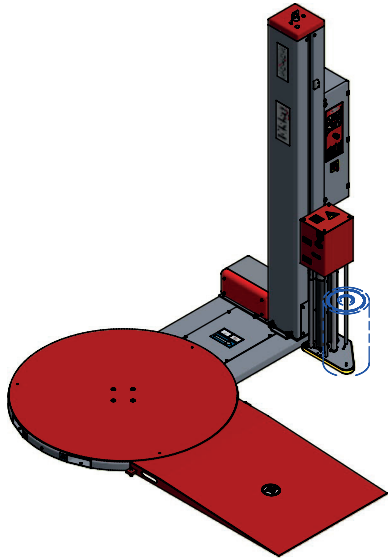
Die Folienspannung kann über einen Potentiometer reguliert werden, der direkt am Schlitten angeordnet ist und auf eine elektromagnetische Kupplung wirkt.

TECHNICAL FEATURES / CARACTÉRISTIQUES TECHNIQUES / TECHNISCHE EIGENSCHAFTEN

MACHINE / MACHINE / MASCHINE	EKKO 201	EKKO 202	EKKO T202	EKKO 212.1	EKKO T212.1
Carriage type / Type de chariot / Schlittentyp	Mechanical brake / Frein mécanique / Mechanische Bremse			Power pre-stretch motorized / Pré-étirage fixe à un moteur / Fixe Vordehnung mit einem Motor	
Film stretch / Étirement film / Folienspannung	Manual adjustment / Réglage manuel / Manuelle Regulierung			Potentiometer / Potentiomètre / Potentiometer	
Pre-stretch / Pré-étirage / Vordehnung	Na			250 %	
Power supply voltage / Tension alimentation / Versorgungsspannung	VAC 230V 1 PH(±10%) 50/60 Hz				
Installed power / Puissance installée / Installierte Leistung	1,2 kW			1,6 kW	
Carriage up-down speed / Vitesse montée-descente chariot / Hebe-Senkgeschwindigkeit des Schlittens	1,4-4 m/min				
Table rotation speed / Vitesse rotation table / Tisdrehzahl	4÷10 RPM				
Plate diameter / Diamètre plateau / Tellerdurchmesser	Ø 1500 mm STD Ø 1650 mm OPT / Ø 60" STD Ø 65" in OPT				
Plate capacity / Portée plateau / Tellertragfähigkeit	1200 kg/2645lb OPT:2000kg/4409lb	2000 kg/4409 lb	1500 kg/3307 lb	2000 kg/4409 lb	1500 kg/3307 lb
Synchronised stop / Arrêt en fin de cycle / Taktgesteuerter Halt	STD				
Progressive start-up / Démarrage progressif / Progressiver Start	STD				
Photocell delay / Retard cellule photoélectrique / Verzögerung Fotozelle	STD				
Height detection photocell / Cellule photoélectrique lecture hauteur / Fotozelle für Höhenerfassung	STD				
Front and rear forklift capability / Capacité fourches chariot avant et arrière / Vordere und hintere Gabellademöglichkeit	STD		Rear / Arrière / Hinten	STD	Rear / Arrière / Hinten
CHARACTERISTICS OF THE PRODUCT TO BE WRAPPED / CARACTÉRISTIQUES PRODUIT / PRODUKTEIGENSCHAFTEN					
Min product dimension / Dimensions minimales produit / Min. Produktabmessungen	LxWxH 500 x 500 x 500 (mm) / 20 x 20 x 20 (")				
Max product dimension / Dimensions maximales produit / Max. Produktabmessungen	(Ø 1500 mm/60 ") LxWxH 1000 x 1000 x 2200 (mm) / 88 x 12 x 22 (")				
FILM FEATURES / CARACTÉRISTIQUES BOBINE FILM / EIGENSCHAFTEN DER FOLIENSPULE					
Max. external diameter / Diamètre ext. Max / Max. Außendurchmesser	300 mm / 12"				
Spool height / Hauteur bobine / Spulenhöhe	500 mm / 20"				
Film thickness / Épaisseur film / Foliestärke	17 ÷ 35 µm				
Internal diameter / Diamètre intérieur / Innendurchmesser	76 mm / 3"				
Max. spool weight / Poids max bobine / Max. Spulengewicht	20 kg / 45 lb				

EKKO

EKKO LAYOUT



MACHINE DIMENSIONS / DIMENSIONS DE LA MACHINE / MASCHINENABMESSUNGEN					
	EKKO 201	EKKO 202	EKKO T 202	EKKO 212.1	EKKO T 212.1
A	2530 mm/100"	2530 mm/100"	2620 mm/103"	2530 mm/100"	2620 mm/103"
B	1500 mm/60"	1500 mm/60"	1500 mm/60"	1500 mm/60"	1500 mm/60"
C	1640 mm/65"	1640 mm/65"	1650 mm/65"	1670 mm/66"	1680 mm/66"
D	720 mm/29"	720 mm/29"	720 mm/29"	720 mm/29"	720 mm/29"
E	2560 mm/101"	2560 mm/101"	2570 mm/101,2"	2560 mm/101"	2570 mm/101,2"
F	2530 mm/100"	2530 mm/100"	2535 mm/99,8"	2860 mm/112,6"	2870 mm/113"
G	73,5 mm /2,9"	75,5 mm/2,97"	73,5 mm/2,9"	75,5 mm/2,97"	73,5 mm/2,9"
M			620 mm/24,5"		620 mm/24,5"
N			1645 mm/68"		1645 mm/68"

FREESBY



FREESBY T

Version, with transpallet plate for manual loading without forklift

FREESBY T

Avec socle transpalette pour le chargement manuel sans l'aide

FREESBY T

Mit Palettenauflage für manuelle Beladung ohne Gabelstapler



SEMI-AUTOMATIC TURNTABLE, FOR PALLET WRAPPING WITH STRETCH FILM

Freesby is a vertical rotating table wrapping machine, ideal for all those companies that need a sturdy, reliable machine with excellent productivity. All models were designed and constructed according to the latest technological solutions. The Freesby wrapping machine guarantees light, irregular and deformable load stabilisation thanks to the high pre-stretch carriage performance. The control panel with icon keys allows for simple, fast and intuitive programming. All models meet the most stringent international safety regulations.

TABLE TOURNANTE SEMI-AUTOMATIQUE, POUR L'ENROULEMENT DE PALETTES AVEC FILM ÉTIRABLE

Freesby est une banderoleuse verticale à table tournante, idéale pour toutes les entreprises nécessitant d'une machine robuste, fiable à productivité élevée. Tous les modèles sont conçus et réalisés sur la base des solutions technologiques plus récentes.

La banderoleuse Freesby assure la stabilisation de charges légères, irrégulières et déformables grâce aux performances élevées des chariots de pré-étirage. Le tableau électrique avec les boutons de commande à icônes, permet une programmation simple, rapide et intuitive. Tous les modèles répondent aux réglementations internationales plus strictes de sécurité.

HALBAUTOMATISCHER DREHTISCH ZUM UMWICKELN VON PALETTEN MIT STRETCHFOLIE

Freesby ist eine vertikale Wickelmaschine mit Drehtisch, ideal für alle Betriebe, die eine robuste, zuverlässige Maschine mit guter Produktionsleistung erfordern. Alle Modelle wurden auf Grundlage der neuesten technologischen Lösungen gebaut.

Die Wickelmaschine Freesby gewährleistet dank der hohen Leistung der Vordehnschlitten die Stabilisierung leichter, unregelmäßiger und verformbarer Lasten. Die Schalttafel mit Symboltasten gestaltet das Programmieren einfach, schnell und intuitiv. Alle Modelle entsprechen den strengsten internationalen Sicherheitsrichtlinien.

CONTROL PANEL / TABLEAU DE COMMANDE / BEDIENPANEL



FREESBY 202, 210, 212, 214

CONTROL PANEL WITH JOG AND GRAPHIC DISPLAY WITH ICONS

The new control panel with JOG and graphic display with icon selection provides easier access to drives and a clear understanding of work settings.

TABLEAU DE COMMANDE AVEC SYSTÈME JOG (PAR IMPULSIONS) ET ÉCRAN GRAPHIQUE À ICÔNES

Le nouveau tableau de commande est doté de système JOG et d'écran graphique à sélection par icônes permettant un accès facilité aux actionnements et une lecture claire des configurations de travail.

BEDIENPANEL MIT JOG UND GRAFIKDISPLAY MIT SYMBOLEN

Das neue Bedienpanel mit JOG und Grafik-Display mit Auswahl über Symbole ermöglicht den einfachen Zugriff auf die Antriebe und ein klares Lesen der Arbeitseinstellungen.

PARAMETERS DESCRIPTION / DESCRIPTION PARAMÈTRES / BESCHREIBUNG DER PARAMETER

- 6 program recordable / 6 programmes mémorisables / 6 speicherbare programme
- Rotation speed setting / Réglage vitesse de rotation / Einstellung der drehzahl
- Upward speed carriage setting / Réglage vitesse montée chariot / Einstellung der hebegeschwindigkeit des schlittens
- Downward speed carriage setting / Réglage vitesse descente chariot / Einstellung der senkgeschwindigkeit des schlittens
- Upward cycle setting / Réglage n° tours position supérieure / Eingabe der hohen drehzahl
- Downward cycle setting / Réglage n° tours position inférieure / Eingabe der niedrigen drehzahl
- Reinforce cycle setting / Réglage n° tours de renfort / Eingabe der verstärkungsdrehzahl
- Upward film tensioning / Réglage étirement film en montée / Einstellung der folienspannung im anstieg
- Downward film tensioning / Réglage étirement film en descente / Einstellung der folienspannung in senkung
- Upward prestretch setting / Réglage pré-tirage en montée / Einstellung der vordehnung im anstieg
- Downward prestretch setting / Réglage pré-tirage en descente / Einstellung der vordehnung in senkung
- Manual upward-downward carriage / Manuel montée-descente chariot / Manuell gesteuerter schlittenanstieg-/senkung
- Upward-downward cycle / Cycle montée-descente / Hebe-senkzyklus
- Only upward or only downward cycle / Cycle seulement montée ou seulement descente / Nur hebe-oder nur senkzyklus
- Top sheet cycle / Cycle insertion feuille / Blatteinlegezyklus
- Partial cycles counter / Compteur partiel d'emballages / Zähler partielle verpackungsmengen
- Total cycles counter / Compteur total d'emballages / Zähler gesamtverpackungsmengen
- Delay photocell setting / Réglage retard cellule photoélectrique / Einstellung fotozellenverzögerung
- Altimeter / Altimètre / Höhenmesser
- Start from ground level / Off-set depuis le sol / Off-set vom boden
- Control panel lock / Blocage clavier / Tastatursperre

CARRELLI / CARRIAGE / CARROS



FREESBY 202

Spool carriage with manually adjustable mechanical brake. The film stretch adjustment allows to set the film tensioning when applied to the product. The carriage is equipped with a quick engagement and disengagement device to facilitate the hooking of the film on the product

Chariot porte-bobine avec frein mécanique réglable manuellement. The "Film's Tension" adjustment allows to set the tension with which the film is applied to the product. The carriage is equipped with a quick engagement and disengagement device to facilitate the hooking of the film on the product.

Spulenschlitten mit manuell regulierbarer, mechanischer Bremse. Die Spannungsregulierung ermöglicht die Einstellung der Spannung mit der die Folie auf das Produkt aufgebracht wird. Der Schlitten ist mit einer Schnell-Ein-/Auskuppelvorrichtung der Bremse zum einfacheren Anlegen der Folie am Produkt ausgestattet.



FREESBY 210

Spool carriage with film stretch device by electromagnetic brake, adjustable from control panel. Timed brake coupling for easy film hooking to pallet base

Chariot doté d'un dispositif d'étirage du film réalisé au moyen d'un frein électromagnétique pouvant être contrôlé depuis le tableau de commande. L'embrayage du frein est temporisé pour faciliter l'accrochage du film à la base de la palette

Der Schlitten ist mit einer Foliendehnvorrichtung ausgestattet, die aus einer elektromagnetischen Bremse besteht, die über das Bedienpanel gesteuert werden kann. Das Einkuppeln der Bremse erfolgt zeitgesteuert, um das Anlegen der Folie an der Palettenbasis zu erleichtern



FREESBY 212

The carriage is fitted with a pre-stretching system fixed at 250%. The carriage can automatically switch to activate the variable pre-stretch via the electromagnetic clutch positioned on the first pre-stretch roller

Chariot doté d'un système de pré-étirage fixe à 250%. Le chariot peut passer à un pré-étirage variable en activant l'embrayage électromagnétique positionné sur le premier rouleau de pré-étirage

Der Schlitten ist mit einer auf 250%, festgelegten Vordehnfunktion ausgestattet und kann durch Aktivieren der elektromagnetischen, an der ersten Vordehnwalze angeordneten Kupplung auf die variable Vordehnung geschaltet werden



FREESBY 214

Spool carriage with powered pre-stretch system controlled by two independent motors. Pre-stretch ratio adjustable from control panel from 150% up to 400%. Force to the load controlled by load cell and adjustable from control panel

Chariot à double motorisation indépendante avec réglage, à partir du tableau de commande, du rapport de pré-étirage de 150% à 400%. Force de dépôt du film sur le produit réglable depuis le tableau et contrôlée par une cellule de charge

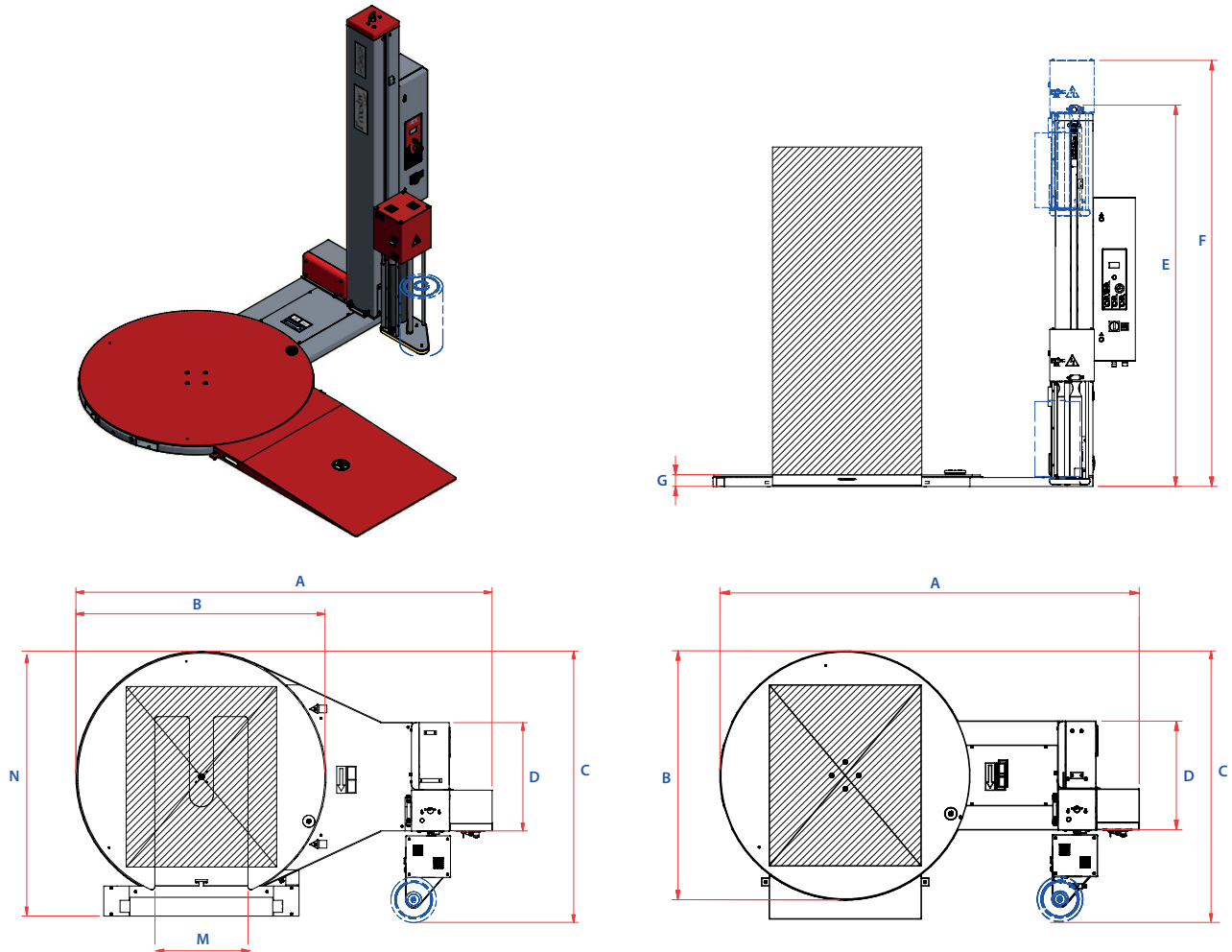
Schlitten mit unabhängigem doppeltem Motorantrieb und Regulierung des Vordehnungsverhältnisses über Schalttafel von 150% bis 400%. Über die Schalttafel regulierbare und von einer Wägezelle kontrollierte, auf die Ladung wirkende Folienaufbringkraft.

FREESBY

TECHNICAL FEATURES / CARACTÉRISTIQUES TECHNIQUES / TECHNISCHE EIGENSCHAFTEN

MACHINE / MACHINE / MASCHINE	FREESBY 202	FREESBY T 202	FREESBY 210	FREESBY T 210	FREESBY 212	FREESBY T 212	FREESBY 214	FREESBY T 214
Carriage type / Type de chariot / Schlittentyp	Mechanical brake / Frein mécanique / Mechanische Bremse		Electromagnetic power brake / Frein électromagnétique / Elektromagnetische Bremse		Power pre-stretch motorized / Pré-étirage fixe à un moteur / Fixe Vordehnung mit einem Motor		2 variable pre-stretch motors / Pré-étirage fixe à 2 moteurs / Fixe Vordehnung mit 2 Motoren	
Film stretch / Étirement film / Folienspannung	Manual adjustment / Réglage manuel / Manuelle Regulierung		Adjustable from panel / Réglage depuis tableau de commande / Über Panel regulierbar					
Pre-stretch / Pré-étirage / Vordehnung	Na				250%		150÷400%	
Power supply voltage / Tension alimentation / Versorgungsspannung	(VAC) 230V 1 PH(±10%) 50/60 Hz							
Installed power / Puissance installée / Installierte Leistung	1,5 kW				1,9 kW		2,3 kW	
Carriage up-down speed / Vitesse montée-descente chariot / Hebe-Senkgeschwindigkeit des Schlittens	1,4÷4 m/min							
Table rotation speed / Vitesse rotation table / Tischdrehzahl	5÷12 RPM							
Plate diameter / Diamètre plateau / Tellerdurchmesser	Ø 1650 mm STD - Ø 1800 mm OPT / Ø 65" STD - Ø 71" OPT							
Plate capacity / Portée plateau / Tellertragfähigkeit	2000 kg/ 4009 lb	1500 kg/ 3307 lb	2000 kg/ 4009 lb	1500 kg/ 3307 lb	2000 kg/ 4009 lb	1500 kg/ 3307 lb	2000 kg/ 4009 lb	1500 kg/ 3307 lb
Synchronised stop / Arrêt en fin de cycle / Taktgesteuerter Halt	STD							
Progressive start-up / Démarrage progressif / Progressiver Start	STD							
Photocell delay / Retard cellule photoélectrique / Verzögerung Fotozelle	STD							
Height detection photocell / Cellule photoélectrique lecture hauteur / Fotozelle für Höhenerfassung	STD							
Front and rear forklift capability / Capacité fourches chariot avant et arrière / Vordere und hintere Gabellademöglichkeit	STD	Rear / Arrière / Hinten	STD	Rear / Arrière / Hinten	STD	Rear / Arrière / Hinten	STD	Rear / Arrière / Hinten
CHARACTERISTICS OF THE PRODUCT TO BE WRAPPED / CARACTÉRISTIQUES PRODUIT / PRODUKTEIGENSCHAFTEN								
Min product dimension / Dimensions minimales produit / Min. Produktabmessungen	LxWxH 500 x 500 x 500 (mm) / 20 x 20 x 20 (")							
Max product dimension / Dimensions maximales produit / Max. Produktabmessungen	LxWxH 1000 x 1200 x 2200 (mm) / 39,4 x 47,2 x 86,6 (")							
FILM FEATURES / CARACTÉRISTIQUES BOBINE FILM / EIGENSCHAFTEN DER FOLIENSPULE								
Max. external diameter / Diamètre ext. Max / Max. Außendurchmesser	300 mm / 12"							
Spool height / Hauteur bobine / Spulenhöhe	500 mm / 20"							
Film thickness / Épaisseur film / Folienstärke	17÷35 µm							
Internal diameter / Diamètre intérieur / Innendurchmesser	76 mm / 3"							
Max. spool weight / Poids max bobine / Max. Spulengewicht	20 kg / 45 lb							

FREESBY LAYOUT



MACHINE DIMENSIONS / DIMENSIONS DE LA MACHINE / MASCHINENABMESSUNGEN

	FREESBY 202	FREESBY T 202	FREESBY 210	FREESBY T 210	FREESBY 212	FREESBY T 212	FREESBY 214	FREESBY T 214
A	2760 mm/108"	2775 mm/109"	2760 mm/108"	2775 mm/109"	2760 mm/108"	2775 mm/109"	2760 mm/108"	2775 mm/109"
B	1650 mm/65"	1650 mm/65"	1650 mm/65"	1650 mm/65"	1650 mm/65"	1650 mm/65"	1650 mm/65"	1650 mm/65"
C	1715 mm/67"	1725 mm/68"	1745 mm/68"	1755 mm/69"	1745 mm/68"	1755 mm/69"	1795 mm/70"	1805 mm/71"
D	720 mm/28"	720 mm/28"	720 mm /28"	720 mm/28"	720 mm/28"	720 mm/28"	720 mm/28"	720 mm/28"
E	2560 mm/100"	2570 mm/101"	2560 mm/100"	2570 mm/101"	2560 mm/100"	2570 mm/101"	2560 mm/100"	2570 mm/101"
F	2530 mm/99"	2535 mm/100"	2640 mm/104"	2640 mm/104"	2860 mm/112"	2870 mm/113"	2860 mm/112"	2870 mm/113"
G	77,5 mm/3,05"	77,5 mm/3,05"	77,5 mm/3,05"	77,5 mm/3,05"	77,5 mm/3,05"	77,5 mm/3,05"	77,5 mm/3,05"	77,5 mm/3,05"
M	-	620 mm/24,5"	-	620 mm/24,5"	-	620 mm/24,5"	-	620 mm/24,5"
N	-	1760 mm/69"	-	1760 mm/69"	-	1760 mm/69"	-	1760 mm/69"



NOXON

NOXON

Strada Molino Magi, 66
47892 Gualdicciolo
(Repubblica di San Marino)
Tél. +378 0549 941426
Fax +378 0549 977419
info@noxon.it
www.noxon.it

3470300226
GAMMA TAVOLE NOXON ENG/FRA/DEU