

STICKER TBD

NASTRATRICE SEMI-AUTOMATICA A FORMATO FISSO



CARATTERISTICHE TECNICHE STICKER TBD

	50 TBD	65 TBD	80 TBD
Gruppi di traino a nastro con trascinamento N. 2 inferiore/N. 2 superiore		Nastro L=50 mm	Nastro L=115/50 mm
Regolazione larghezza di lavoro con guide laterali a posizionamento manuale autocentrante		STD	
Velocità di alimentazione		22 mt/1'	
N. 2 unità nastranti per nastro in PPL/PVC		STD	
Larghezza nastro:	50 mm 50 TBD W=135 MM - 50/75 mm 50-65-80 TBD W=160 MM		
Lembo:		50-70 mm	
Tensione di alimentazione		400 V. 3-Ph -50HZ +T	
Potenza installata		0,4 kW	

DIMENSIONI PRODOTTO LAVORABILE

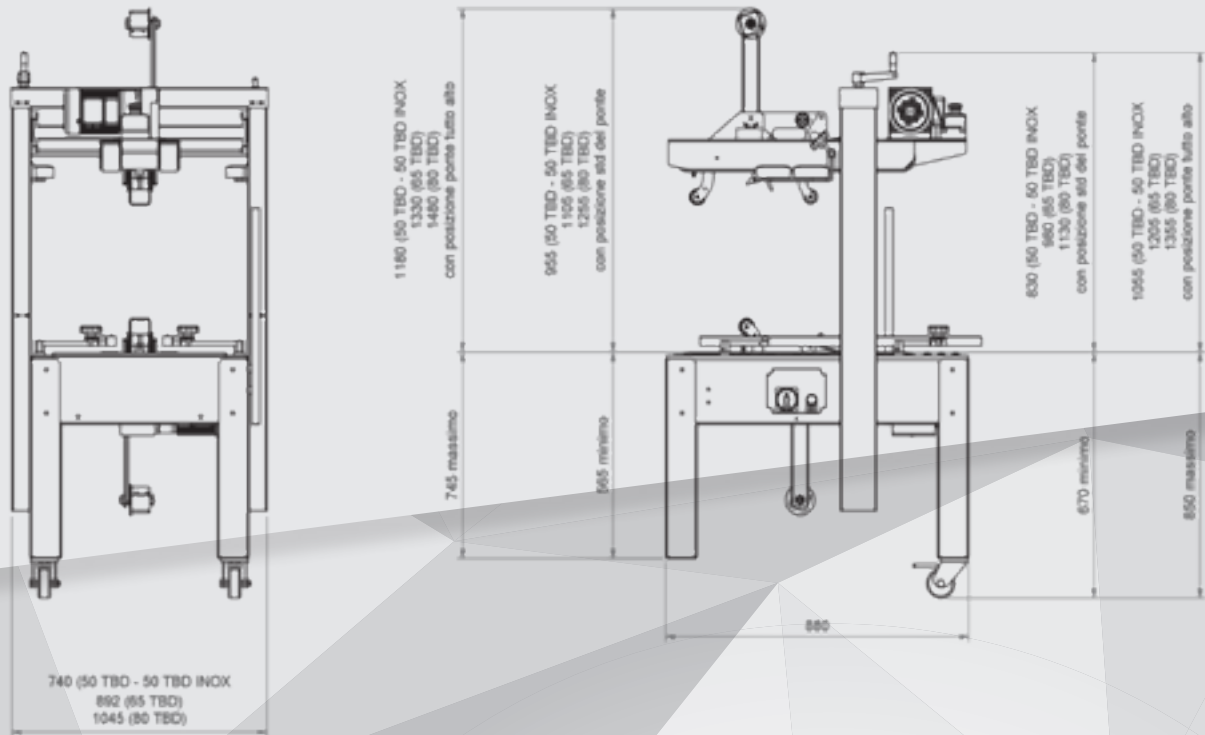
Lunghezza x Larghezza x Altezza (LxWxH) min.	150x135x110 mm SU 50 TBD W=135 MM		
Lunghezza x Larghezza x Altezza (LxWxH) min.	150x160x110 mm SU 50 TBD W=160 MM SU 65 TBD 80 TBD		
Lunghezza x Larghezza x Altezza (LxWxH) max.	∞x500x500	∞x650x650	∞x800x800
Peso scatole:	Max. 50 Kg		

www.noxon.it



STICKER TBD

SEMI-AUTOMATIC TAPING MACHINE WITH FIXED FORMAT



TECHNICAL FEATURES STICKER TBD

	50 TBD	65 TBD	80 TBD
N. 2 Top and N. 2 bottom belt drive units	Nastro L=50 mm		Nastro L=115/50 mm
Working width adjustable by manually positionable self-centering side guide units	STD		
Infeed speed	22 mt/1'		
N. 2 taping units for PPL/PVC tapes	STD		
Tape width:	50 mm 50 TBD W=135 MM - 50/75 mm 50-65-80 TBD W=160 MM		
Film flag:	50-70 mm		
Power supply	400 V. 3-Ph -50HZ +T		
Power installed	0,4 kW		

PRODUCTS DIMENSIONS

Length x Width x height (LxWxH) min.:	150x135x110 mm SU 50 TBD W=135 MM		
Length x Width x height (LxWxH) min.:	150x160x110 mm SU 50 TBD W=160 MM SU 65 TBD 80 TBD		
Length x Width x height (LxWxH) max.:	∞x500x500	∞x650x650	∞x800x800
Box weight:	Max. 50 Kg		



NOXON S.p.A.
Via Molino Magi, 66
47892 Gualdicciolo
(Rep.San Marino)

Tel. +378 0549 941426
fax +378 0549 977419
info@noxon.it