

STICKER ME

NASTRATRICE SEMI-AUTOMATICA A FORMATO FISSO



NASTRATRICE SEMI-AUTOMATICA A FORMATO FISSO

Altezza nastri trasportatori	Nastro H=50 mm
Velocità di alimentazione	22 mt/1'
N. 2 unità nastranti per nastro in PPL/PVC	STD
Larghezza nastro:	50 mm (OPT. 75 mm.)
Lembo:	50-70 mm
Tensione di alimentazione	230 V. 1 Ph 50 Hz + T
Potenza Installata	0,4 kW

DIMENSIONI PRODOTTO LAVORABILE

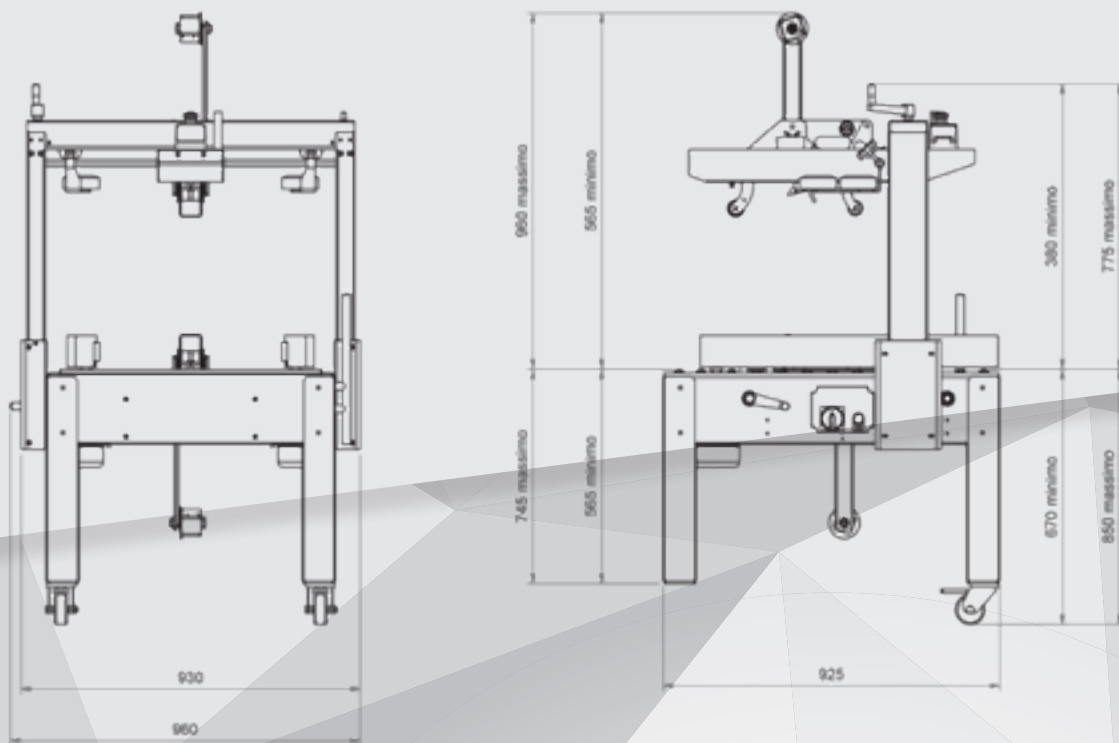
Lunghezza x Larghezza x Altezza (LxWxH) min.	150x110x110 mm
Lunghezza x Larghezza x Altezza (LxWxH) max.	∞x500x500
Peso scatole:	Max. 50 Kg

www.noxon.it



STICKER ME

SEMI-AUTOMATIC TAPING MACHINE WITH FIXED FORMAT



TECHNICAL FEATURES STICKER 50 ME

Height conveyor belt	H=50 mm.
Infeed speed	22 mt/1'
N. 2 taping units for PPL/PVC tapes	STD
Tape width:	50 mm (OPT. 75 mm.)
Film flag:	50-70 mm
Power supply	230 V. 1 Ph 50 Hz + T
Power installed	0,4 kW

PRODUCTS DIMENSIONS

Length x Width x Height (LxWxH) min.:	150x110x110 mm
Length x Width x Height (LxWxH) max.:	∞x500x500
Box weight:	Max. 50 Kg



NOXON S.p.A.
Via Molino Magi, 66
47892 Gualdicciolo
(Rep.San Marino)

Tel. +378 0549 941426
fax +378 0549 977419
info@noxon.it