

# AV 25d



Kcal = Watt x 0.860  
BTU = Watt x 3.413

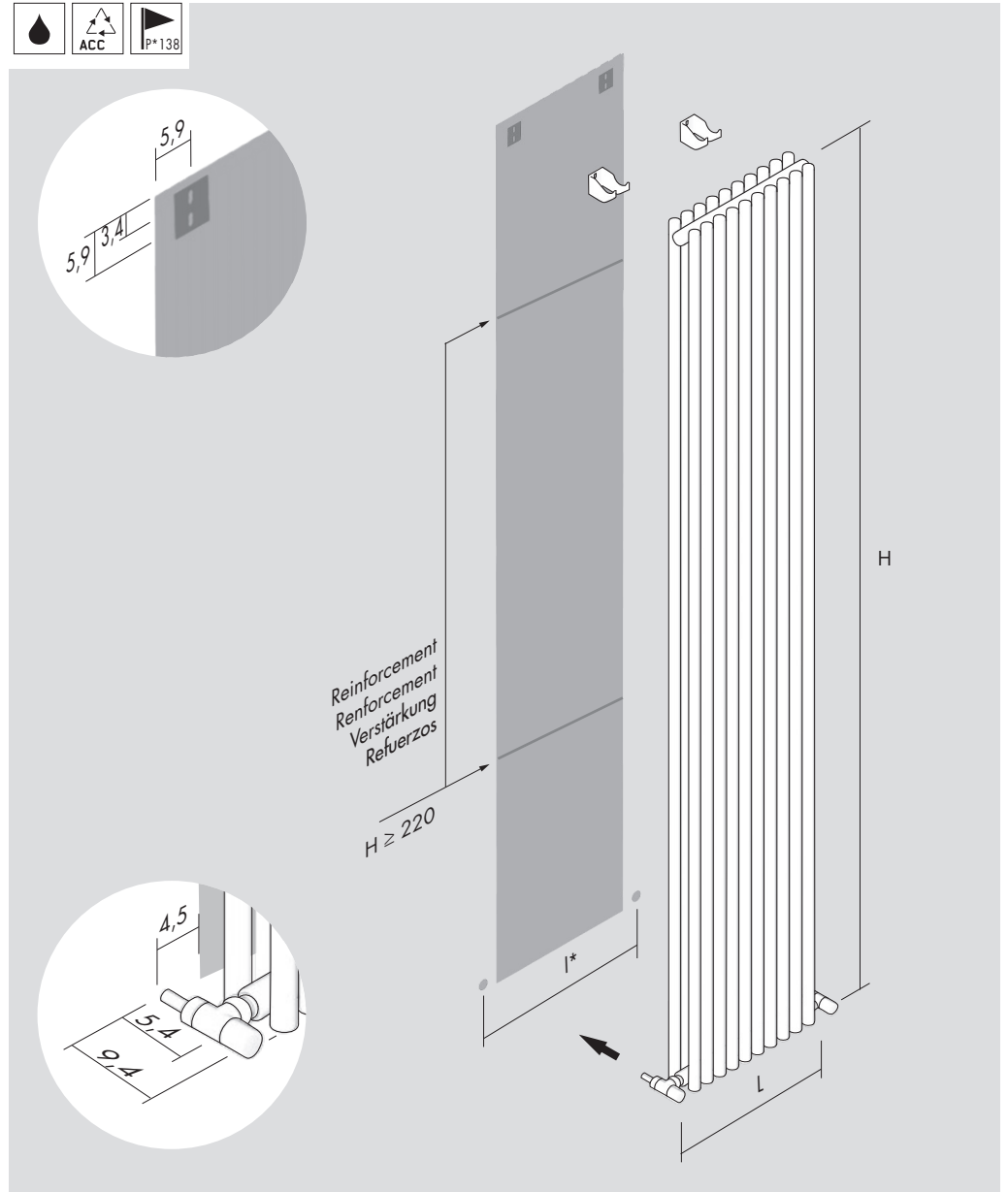
Watt  $\Delta t$  60° = Watt  $\Delta t$  50° x 1.265  
Watt  $\Delta t$  40° = Watt  $\Delta t$  50° x 0.750  
Watt  $\Delta t$  30° = Watt  $\Delta t$  50° x 0.518  
Watt  $\Delta t$  20° = Watt  $\Delta t$  50° x 0.307

p max = 10.0 bar

## Colours / Couleurs / Farbe / Colores

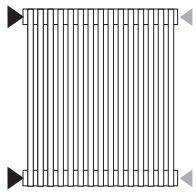
[B] Standard  
[T] + 10%  
[S] + 20%

For further details see page 85 / Pour plus d'informations consultez la page 85 / Sie können für eventuelle Rückfragen auf Seite 85 konsultieren / Para otras informaciones ver la página 85.

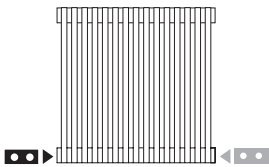


## Standard connection / Raccord standard / Standard Anschluss / Conexión estándar

[X]

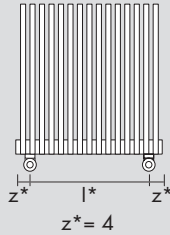


[XM\_]

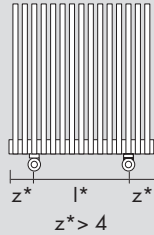


## Special connection / Raccord spéciale / Speziell Anschluss / Conexión especial

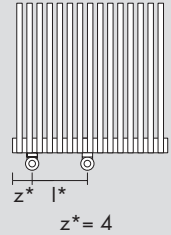
[B]



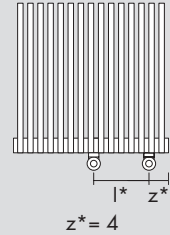
[E]



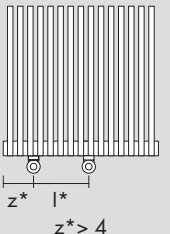
[S]  $\Delta$  (P\* 230)



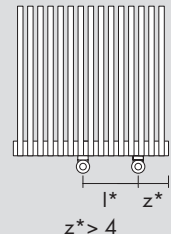
[D]  $\Delta$  (P\* 230)



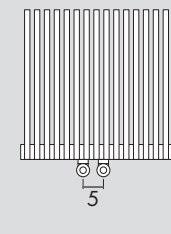
[PS]  $\Delta$  (P\* 230)



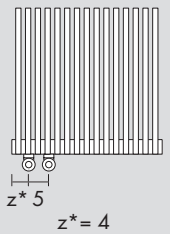
[PD]  $\Delta$  (P\* 230)



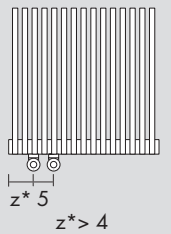
[5]



[5\_]  $\Delta$  (P\* 230)



[P5\_]  $\Delta$  (P\* 230)



l\* = pipe centres / distance entre depart et retour / Achsabstand / distancia entre las conexiones

# AV 25d [ B ]




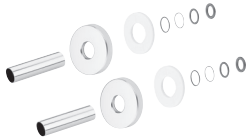

UNI EN 442 Δt 50° 75°/65°/20°

No. el.	L	H	I*	40	50	60	70	80	100	120	140	150	160	170	180	200	210	220	240
6	22.4	31.4		202	250	292	332	372	449	524	597	633	668	703	755	806	839	872	938
7	26.0	35.0		235	291	340	388	434	524	612	697	739	779	820	881	940	979	1018	1095
8	29.6	38.6		269	333	389	443	496	599	699	796	844	890	938	1006	1074	1119	1163	1251
9	33.2	42.2		302	374	437	499	558	674	787	896	950	1002	1055	1132	1209	1259	1309	1408
10	36.8	45.8		336	416	486	554	620	749	874	995	1055	1113	1172	1258	1343	1399	1454	1564
11	40.4	49.4		370	458	535	609	682	824	961	1095	1161	1224	1289	1384	1477	1539	1599	1720
12	44.0	53.0		403	499	583	665	744	899	1049	1194	1266	1336	1406	1510	1612	1679	1745	1877
13	47.6	56.6		437	541	632	720	806	974	1136	1294	1372	1447	1524	1635	1746	1819	1890	2033
14	51.2	60.2		470	582	680	776	868	1049	1224	1393	1477	1558	1641	1761	1880	1959	2036	2190
15	54.8	63.8		504	624	729	831	930	1124	1311	1493	1583	1670	1758	1887	2015	2099	2181	2346
16	58.4	67.4		538	666	778	886	992	1198	1398	1592	1688	1781	1875	2013	2149	2238	2326	2502
17	62.0	71.0		571	707	826	942	1054	1273	1486	1692	1794	1892	1992	2139	2283	2378	2472	2659
18	65.6	74.6		605	749	875	997	1116	1348	1573	1791	1899	2003	2110	2264	2417	2518	2617	2815
19	69.2	78.2		638	790	923	1053	1178	1423	1661	1891	2005	2115	2227	2390	2552	2658	2763	2972
20	72.8	81.8		672	832	972	1108	1240	1498	1748	1990	2110	2226	2344	2516	2686	2798	2908	3128
21	76.4	85.4		706	874	1021	1163	1302	1573	1835	2090	2216	2337	2461	2642	2820	2938	3053	3284
22	80.0	89.0		739	915	1069	1219	1364	1648	1923	2189	2321	2449	2578	2768	2955	3078	3199	3441
23	83.6	92.6		773	957	1118	1274	1426	1723	2010	2289	2427	2560						
24	87.2	96.2		806	998	1166	1330	1488	1798	2098	2388	2532	2671						
25	90.8	99.8		840	1040	1215	1385	1550	1873	2185	2488	2638	2783						
26	94.4	103.4		874	1082	1264	1440	1612	1947	2272	2587	2743	2894						
27	98.0	107.0		907	1123	1312	1496	1674	2022	2360	2687	2849	3005						
28	101.6	110.6		941	1165	1361	1551	1736											
29	105.2	114.2		974	1206	1409	1607	1798											
30	108.8	117.8		1008	1248	1458	1662	1860											
31	112.4	121.4		1042	1290	1507	1717	1922											
32	116.0	125.0		1075	1331	1555	1773	1984											
33	119.6	128.6		1109	1373	1604	1828	2046											
34	123.2	132.2		1142	1414	1652	1884	2108											
35	126.8	135.8		1176	1456	1701	1939	2170											
36	130.4	139.4		1210	1498	1750	1994	2232											
37	134.0	143.0		1243	1539	1798	2050	2294											
38	137.6	146.6		1277	1581	1847	2105	2356											
39	141.2	150.2		1310	1622	1895	2161	2418											
40	144.8	153.8		1344	1664	1944	2216	2480											

For other dimensions than those indicated, ask for feasibility and quotation.  
 Pour les dimensions differente par rapport à celles ci, demander la disponibilité et le prix.  
 Für Größen, die anders sind als die angegebene, bitte Durchführbarkeit und Preis nachfragen  
 Para medidas diferentes a las indicadas, consultar con fabrica disponibilidad y precio

I*		36 cm	46 cm	56 cm	66 cm	76 cm	96 cm	116 cm	136 cm	146 cm	156 cm	166 cm	176 cm	196 cm	206 cm	216 cm	236 cm
Lt*		0.217	0.257	0.296	0.336	0.376	0.455	0.535	0.614	0.654	0.694	0.733	0.773	0.853	0.892	0.932	1.012

## Optional

 <p>(P* = 224)</p> <p>Angled Valve Vanne équerre Eckausführung Ventil Válvula a escuadra</p> <p>[BIAN] <b>E12SQB</b> [CROM] <b>E12SQR</b></p>	 <p>(P* = 226)</p> <p>Thermostatic head Tête thermostatique Thermostatkopf Cabezal termostático</p> <p>[BIAN] <b>TTB</b> [CROM] <b>TTR</b></p>	 <p>(I* = 5 cm)</p> <p>Sleeving kit Kit couvre tuyau Rosetten Kit cubre tubo</p> <p>[BIAN] <b>C5B</b> [CROM] <b>C5R</b></p>	 <p>Ø ≤ 16 mm [BIAN] <b>CTB</b> [CROM] <b>CTR</b></p> <p>16 mm &lt; Ø &lt; 24 mm [BIAN] <b>CWB</b> [CROM] <b>CWR</b></p>	 <p>(2 pz.) (P* = 220)</p> <p>Towel hooks Paire de patère Crochet das Bugel Percha</p> <p>[CROM] <b>BA13R</b> [COLOUR] <b>BA13C</b> [GOLD] <b>BA13G</b></p>
--	---	--	--	--

I\* = pipe centres / distance entre depart et retour / Achsabstand / distancia entre las conexiones

Lt\* = water content for each element / volume d'eau pour chaque element / Wassergehalt für Element / contenido de agua por cada elemento