

Radio frequenza



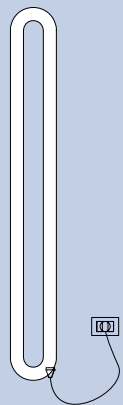
Cronotermostato (99 x 90 x 23 mm) bianco a radio frequenza con marcia forzata programmabile. Trasmissione senza fili attraverso onde radio. Il termostato programmabile radio è concepito per regolare la temperatura ambiente controllando, attraverso l'utilizzo di un ricevitore, l'emettitore di calore. Il termostato ambiente permette anche la programmazione giornaliera e settimanale di due marce forzate. Ogni termostato può controllare più ricevitori (fi no a 4) ma ogni ricevitore può essere controllato da un solo termostato. Funzioni principali: regolazione della temperatura ambiente (da +5°C a +30°C), selezione delle modalità di funzionamento (Auto-comfort, Eco, Anti-gelo, Prog, stand-by) riscaldamento rapido della stanza grazie alla funzione marcia forzata (istantanea, programmabile e differita), blocco tastiera, impostazioni di sicurezza.

T10 -

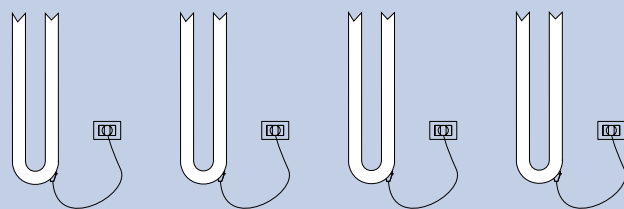


Ricevitore (48 x 51 x 28 mm) radio frequenza on/off (controllato da un termostato a radio frequenza) a installazione nascosta. Il ricevitore riceve gli ordini radio emessi dal termostato ambiente. Ricezione degli ordini e delle informazioni senza fili grazie alle onde radio. E' un ricevitore per radiatori o scaldasalviette.

R10 -

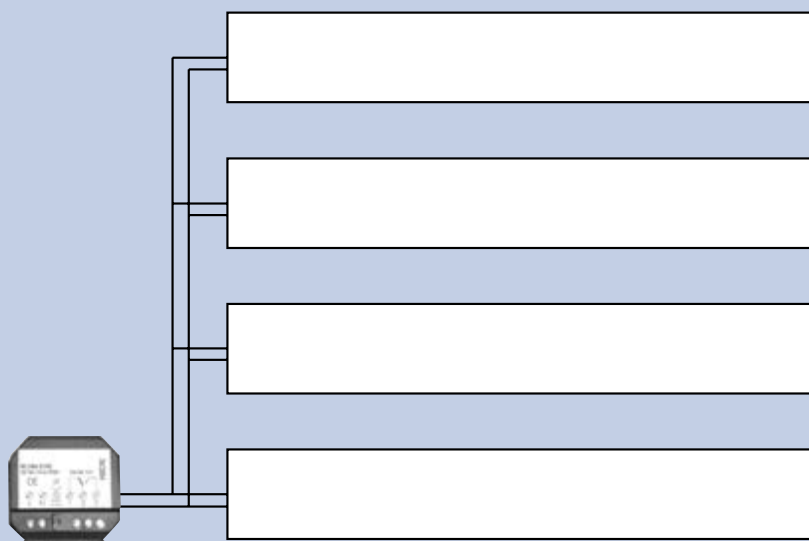


La distanza tra il ricevitore e il termostato a radio frequenza non deve essere maggiore di 10 metri.

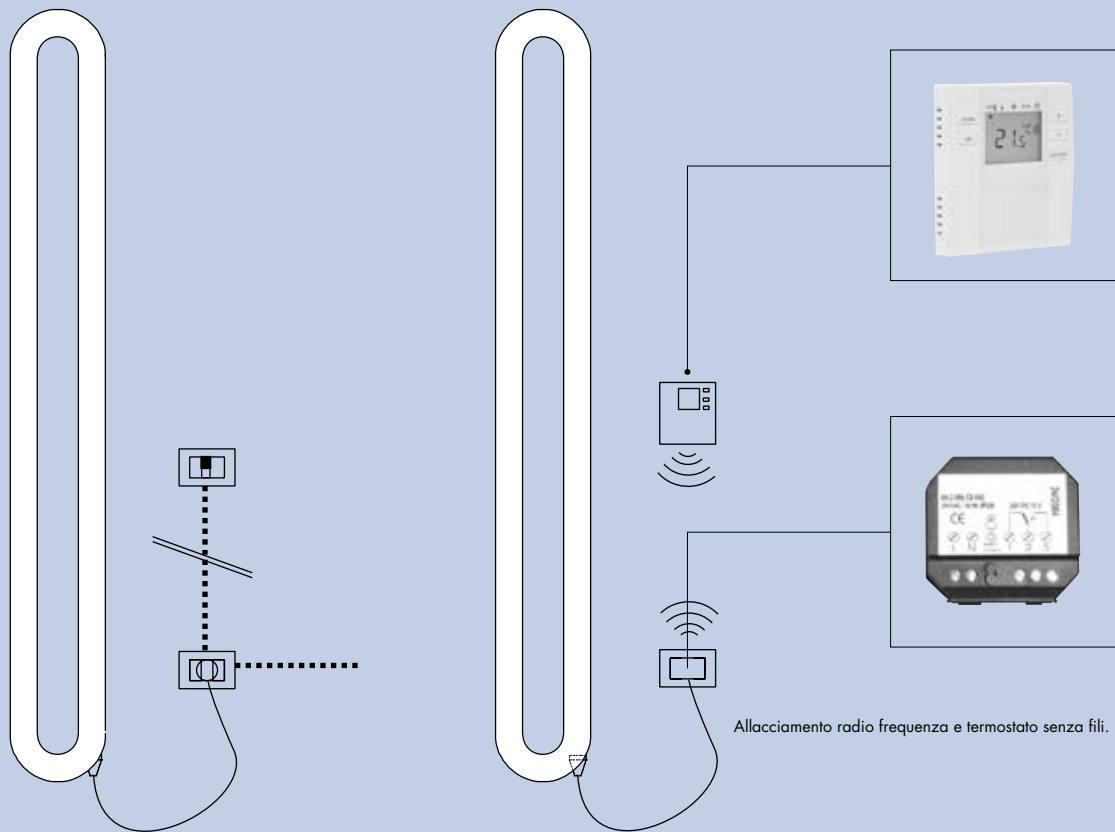


Con un solo termostato a radio frequenza è possibile controllare fino a 4 radiatori.

La distanza tra il ricevitore e il termostato a radio frequenza non deve essere maggiore di 10 metri.

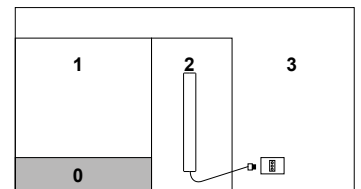
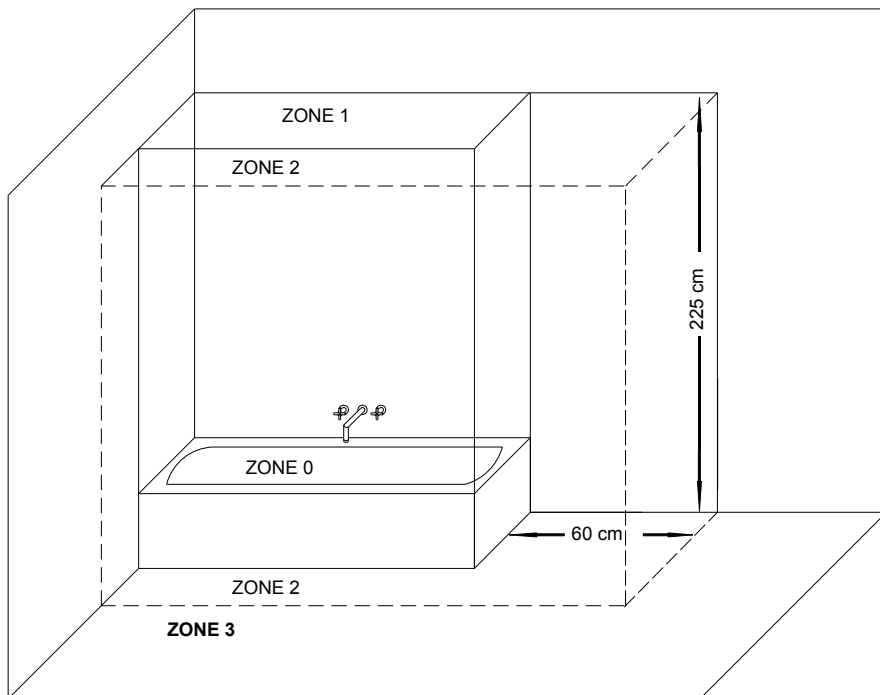


E' possibile gestire, con un solo ricevitore a radio frequenza, più radiatori per una potenza massima di 2000 Watt.

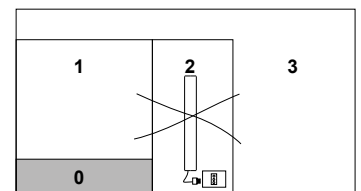


Allacciamento radio frequenza e termostato senza fili.

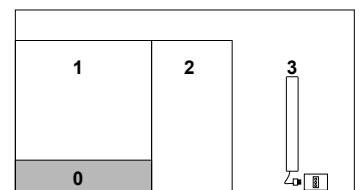
Allacciamento alla presa di corrente che è controllato da un interruttore on/off (non fornito da Antrax).



OK



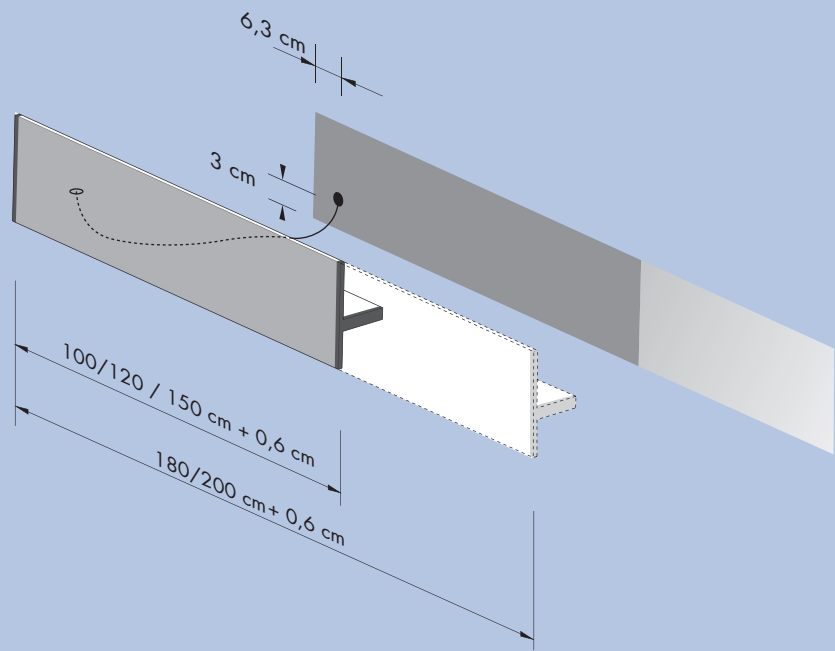
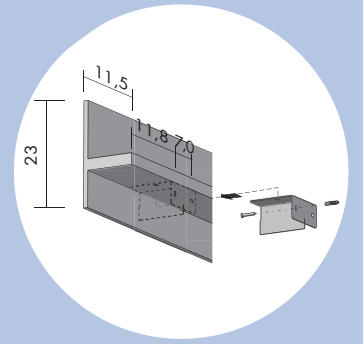
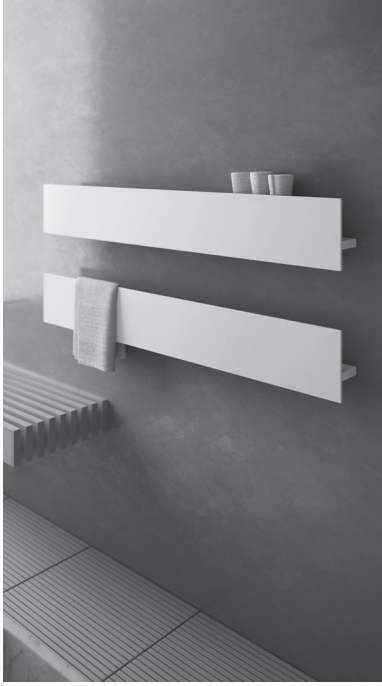
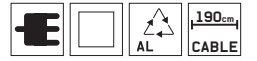
NO



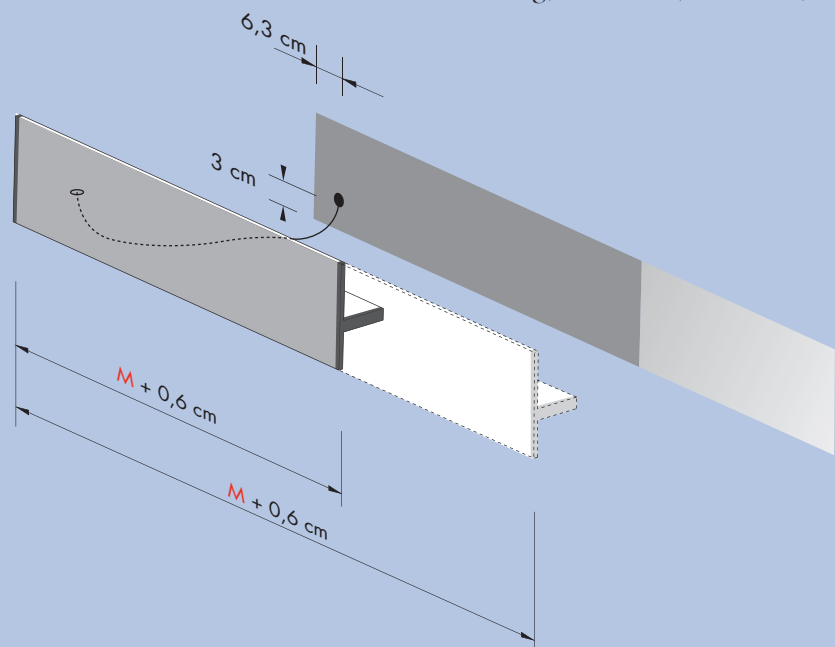
OK

Serie T: [TiP]

DESIGN MATTEO THUN & ANTONIO RODRIGUEZ



Tailoring / Sur mesure / Nach maß / A medida



Serie T : [T1P]

H cm	L cm	art*	watt
23.0	100.6	EC T1P100001_	165
23.0	120.6	EC T1P120001_	190
23.0	150.6	EC T1P150001_	370
23.0	180.6	EC T1P180001_	420
23.0	200.6	EC T1P200001_	500

Tailoring / Sur mesure / Nach maß / A medida

	art*	watt
DA 101 A 119	EC T1P(M)_	165
DA 121 A 149	EC T1P(M)_	190
DA 151 A 179	EC T1P(M)_	370
DA 181 A 199	EC T1P(M)_	420
DA 201 A 250	EC T1P(M)_	500

To order a tailored radiator, specify length "M".

Pour commander un radiateur sur mesure, veuillez spécifier la longueur "M".

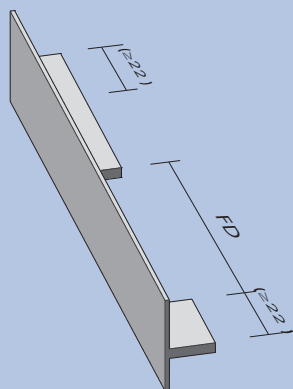
Bei der Bestellung eines nach Maß angefertigten Heizkörpers die Länge "M" angeben.

Para pedir un radiador a medida especificar la longitud "M".

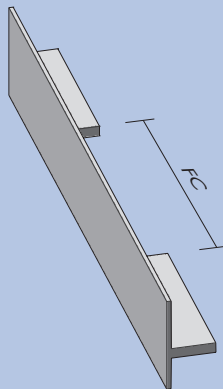
■ = For information about transport, see page 2 / Voir la page 2 pour transport / die Transportspezifikationen finden Sie auf Seite 2 / Porte: ver página 2

Optional

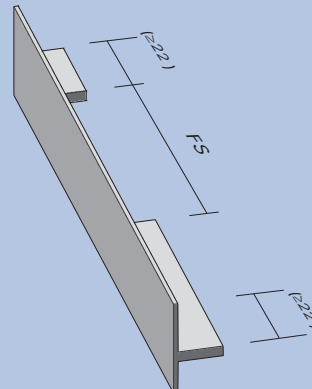
Towel rail slot / Fente porte-serviette / Spalt Handtuchhalter / Ranura toallero



FD standard (56 cm)
FDX ≠ 56 cm



FC standard (56 cm)
FCX ≠ 56 cm



FS standard (56 cm)
FSX ≠ 56 cm



Receiver
Récepteur
Empfänger
Receptor

R10



Digital chronothermostat
Chronothermostat digital
Der digital Chronothermostat
Cronotermostato digital

T11

art* = item / modèle / Artikel / artículo