

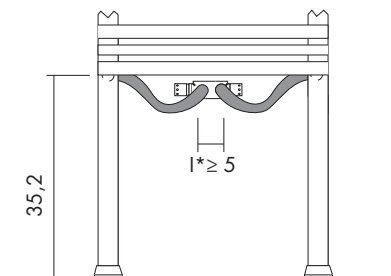
Kcal = Watt x 0.860  
BTU = Watt x 3.413

Watt  $\Delta t$  60° = Watt  $\Delta t$  50° x 1.257  
Watt  $\Delta t$  40° = Watt  $\Delta t$  50° x 0.755  
Watt  $\Delta t$  30° = Watt  $\Delta t$  50° x 0.526  
Watt  $\Delta t$  20° = Watt  $\Delta t$  50° x 0.316

p max = 10.0 bar

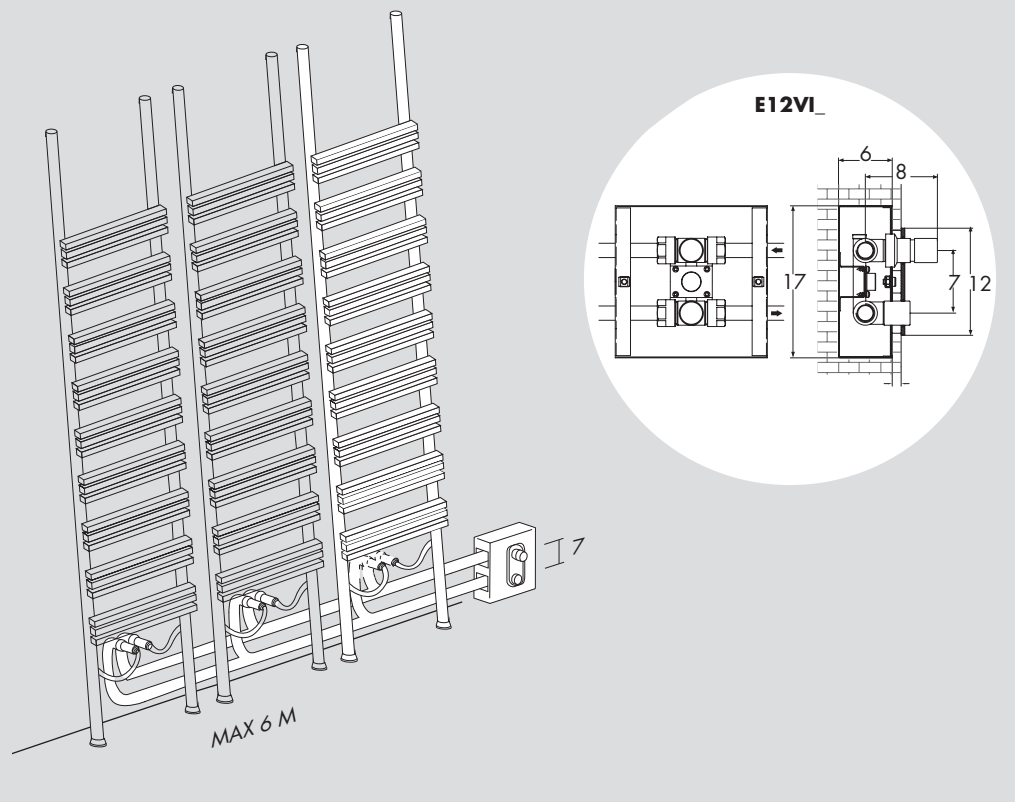
[FH]

Standard connection / Raccord standard  
Standard Anschluss / Conexión estándar



[H]

Special connection / Raccord spéciale / Speziell Anschluss / Conexión especial



## Pioli

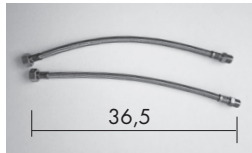
Hot water / Eau chaude / Warm wasser / Agua caliente

| H cm  | L cm | l* cm      | art*               | lit* | watt $\Delta t$ 30° | watt $\Delta t$ 50° |
|-------|------|------------|--------------------|------|---------------------|---------------------|
| 207.0 | 40.0 | $\geq 5.0$ | <b>PIOL040207_</b> | 5.7  | 287                 | <b>545</b>          |
| 207.0 | 50.0 | $\geq 5.0$ | <b>PIOL050207_</b> | 6.3  | 358                 | <b>680</b>          |


Dual application with schuko plug / Version mixte avec prise schuko /  
 Kombimodell mit Schukosteckdose / Versión mixta con enchufe schuko

| H cm  | L cm | l* cm      | art*                  | lit* | watt $\Delta t$ 30° | watt $\Delta t$ 50° | watt |
|-------|------|------------|-----------------------|------|---------------------|---------------------|------|
| 207.0 | 40.0 | $\geq 5.0$ | <b>MC PIOL040207_</b> | 5.7  | 287                 | <b>545</b>          | 500  |
| 207.0 | 50.0 | $\geq 5.0$ | <b>MC PIOL050207_</b> | 6.3  | 358                 | <b>680</b>          | 600  |

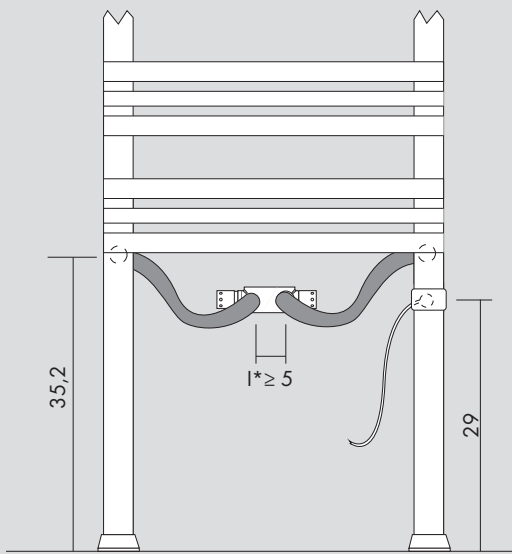
### Standard




Flexible metal hose  
Tuyau flexible en metal  
Schläuche  
Manguera metalica flexible



Heating element  
Résistance  
Heizstab  
Resistencia




### Optional



Receiver  
Récepteur  
Empfänger  
Receptor

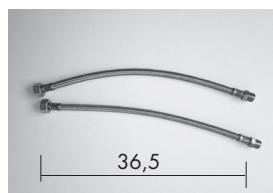
**R10**



Digital chronothermostat  
Chronothermostat digital  
Der digital Chronothermostat  
Cronotermostato digital

**T11**

## Standard



Flexible metal hose  
Tuyau flexible en metal  
Schläuche  
Manguera metalica flexible

## Optional



Straight valve 5 cm pipe centres  
Vanne droit entraxe 5 cm  
Ventil für 5 cm Mittelanschluss  
Válvula recta 5 cm

[BIAN] **E12DR5B**  
[CROM] **E12DR5R**



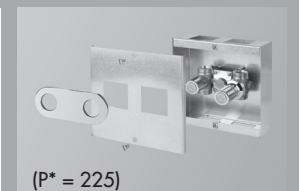
Thermostatic head  
Tête thermostatique  
Thermostatkopf  
Cabezal termostático

[BIAN] **TTB**  
[CROM] **TTR**



Towel hooks  
Paire de patère  
Crochet das Bugel  
Percha

[INOX] **3A20X**



Built-in valves  
Vanne à encaisse  
Einbauventile  
Válvulas de empotrar

[BIAN] **E12VIB**  
[CROM] **E12VIR**

**art\*** = item / modèle / Artikel / artículo    **l\*** = pipe centres / distance entre depart et retour / Achsabstand / distancia entre las conexiones  
**lit\*** = water content for each element / volume d'eau pour chaque element / Wassergehalt für Element / contenido de agua por cada elemento  
**P\*** = page / page / Seite / página