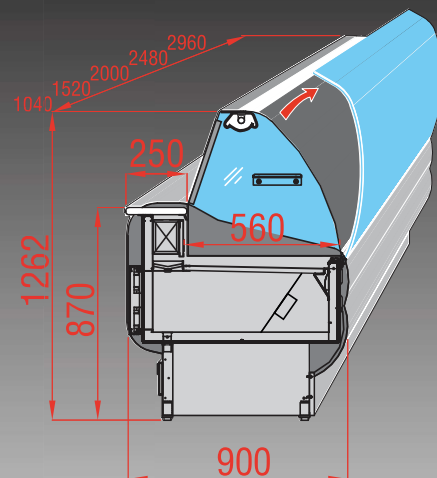
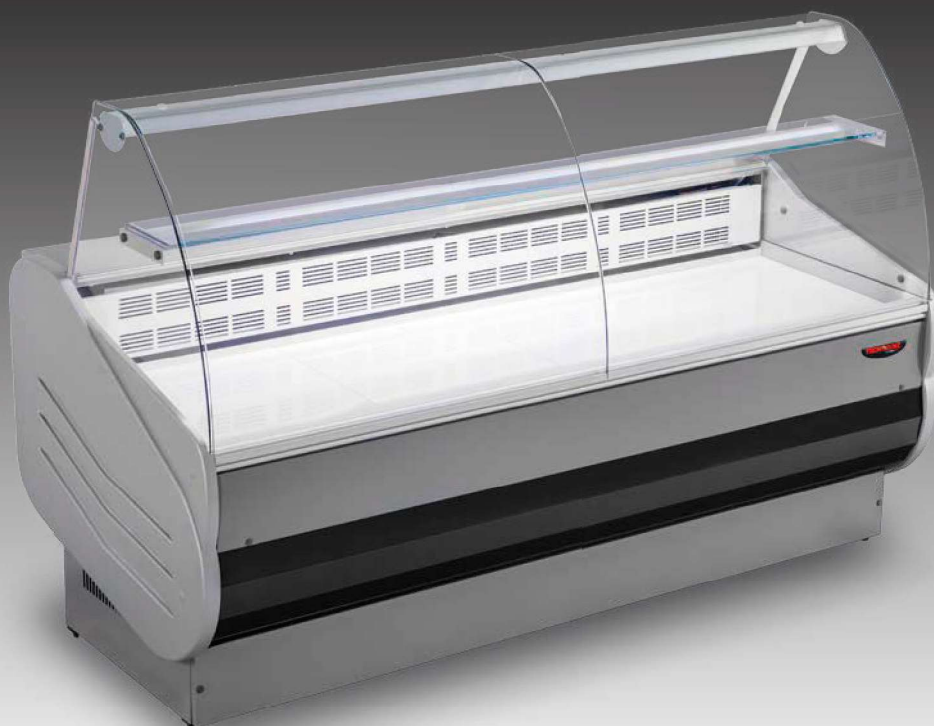


SALINA 80



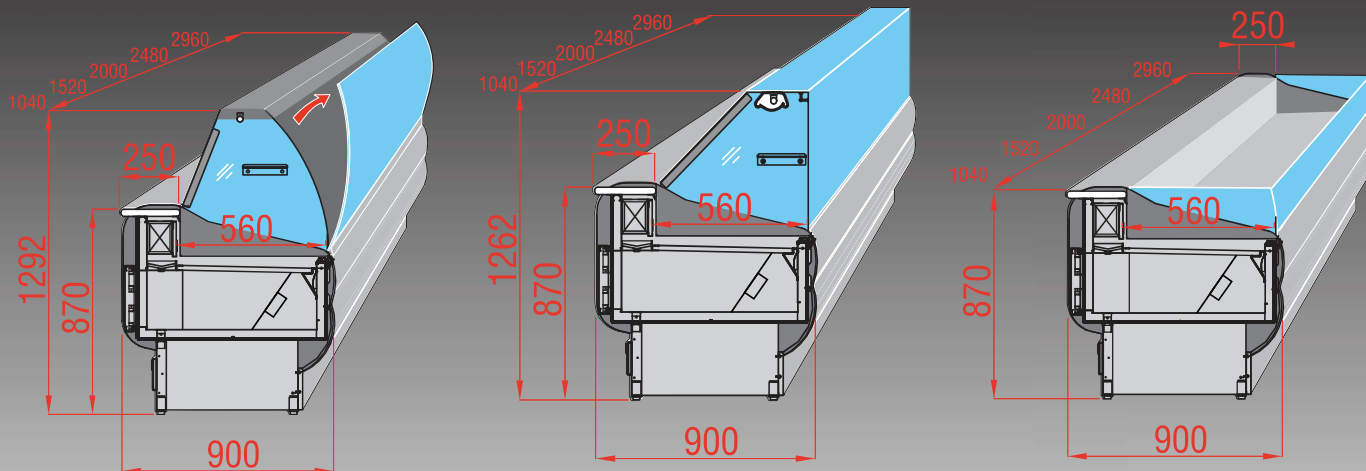
SALINA 80 VC
Vetri curvi standard
Standard curved glass

Esempio di codice prodotto completo - Example of full code: S80 100 V VD SG				S80					
Temperatura - Temperature: +3/+5°C				100	150	200	250	300	
Lunghezza comprese le spalle (spessore 40 mm cad.) Length included Side-walls (40 mm thick each)	mm			1040	1520	2000	2480	2960	
Potenza assorbita totale (dotazione standard) gruppo incorporato Total absorbed power (standard version) built-in unit	W/A			712/2.8	663/2.61	831/3.35	913/3.67	1025/4.2	
Potenza assorbita totale (senza gruppo, dotazione standard) Total absorbed power (remote, standard version)	W			110	110	160	200	210	
Potenza assorbita dall'illuminazione (dotazione standard) Power absorbed by lighting (standard version)	N°/W			1x18	1x36	1x58	2x36	2x36	
Superficie di esposizione Display surface	m ²			0,6	0,83	1,1	1,38	1,66	
Volume riserva in litri Storage volume in liters	L			120	249	332	415	498	
Numero sportelli (luce sp. 240x440 mm) Storage door quantity (net size 240x440 mm)	n°			1	2	2	3	3	
Potenza frigorifera per versione senza gruppo T.Evap. -10°C Useful power for remote units T.Evap -10°C	W			320	480	640	800	960	
Peso complessivo con imballo standard Total weight (with standard packing)	Kg			125	150	180	220	260	
V	VD/VC/VCC	PREZZO PER VERSIONE CON GRUPPO (CG) PRICE FOR BUILT-IN VERSION (CG)		€	2366	2548	2947	3567	4078
	VD/VC/VCC	SG	PREZZO PER VERSIONE SENZA GRUPPO PRICE FOR REMOTE VERSION		€	2191	2303	2632	3182
SELF		PREZZO PER VERSIONE CON GRUPPO (CG) PRICE FOR BUILT-IN VERSION (CG)		€	2177	2345	2712	3282	3752
		SG	PREZZO PER VERSIONE SENZA GRUPPO PRICE FOR REMOTE VERSION		€	2016	2119	2422	2928
N	VD/VC/VCC	PREZZO PER VERSIONE NEUTRA PRICE FOR NEUTRAL VERSION		€	2125	2234	2553	3087	3514

Classe climatica 3 (Temperatura ambiente +25°C; Umidità relativa 60%) - Climatic class 3 (Ambient temperature +25°C; Relative humidity 60%)

Espositori refrigerati orizzontali

Horizontal serve-over displays



SALINA 80 VCC

Vetri curvi e cappello
Curved glass and canopy

SALINA 80 VD

Vetri dritti e cappello in vetro
Straight glass with canopy

SALINA SELF

Libero servizio
Self-service



COLORI RAL STANDARD PER FRONTALI
FRONT PANELS STANDARD RAL COLORS



Vetrina refrigerata semi-ventilata non canalizzabile

CARATTERISTICHE:

- Ideale per collocazione in ambienti stretti
- Ingombro contenuto (profondità di soli 900 mm)
- Tecnologia, design e produzione "Made in Italy"
- Facilità d'installazione
- Basso consumo energetico
- Basso impatto ambientale
- Vasca realizzata senza l'uso di CFC

DOTAZIONI DI SERIE:

- Spalle termoformate e coibentate con fianco in vetro temperato (spessore 40 mm cad.)
- Pannello comandi elettronico
- Riserva refrigerata a sportelli
- Plafoniera con illuminazione neon
- Piano di lavoro in acciaio inox
- Piano espositivo in lamiera verniciata bianca, atossica, idonea per alimenti
- Vaschetta evapora-condensa manuale, estraibile
- Sbrinamento a fermata

VERSIONI DISPONIBILI:

- Con vetri curvi temperati (VC)
- Con vetri curvi temperati e cappello in lamiera verniciata (VCC)
- Con vetri dritti temperati (VD)
- Libero servizio (Self)
- Con gruppo incorporato, senza gruppo o neutro

Refrigerated semi-ventilated non-multiplexable display

FEATURES:

- The best solution for tight fitting places
- Compact design (only 900 mm depth)
- Made in Italy technology, design and whole production
- Easy installation
- Low power consumption
- Low environmental impact
- Tank made without CFC use

STANDARD SET-UP:

- Insulated and thermoformed side-walls (40 mm thick each) with tempered side glass
- Electronic control panel
- Refrigerated storage with doors
- Neon lighting
- Stainless steel working top
- Display trays made of white painted steel sheet (atoxic, suitable for food)
- Manual evaporating water tray
- Timed defrosting

AVAILABLE VERSIONS:

- With curved tempered glass (VC)
- With curved tempered glass and painted steel sheet canopy (VCC)
- With straight tempered glass (VD)
- Self service (Self)
- Built-in version, remote unit or neutral