

# VULCANO 80 - SL/FV



**V80 - SL**  
SALUMI E LATTICINI  
DAIRY PRODUCTS  
+3/+5°C Profondità: 80 cm  
Deep: 80 cm



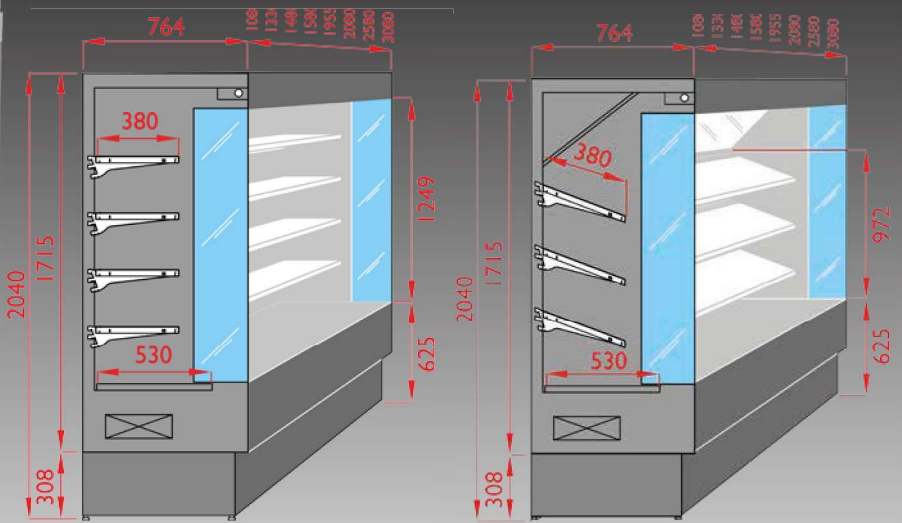
**V80 - FV**  
FRUTTA E VERDURA  
FRUITS AND VEGETABLES  
+6/+8°C Profondità: 80 cm  
Deep: 80 cm

Esempio di codice prodotto completo - Example of full code: <b>V80 100 SL SG</b>		V80											
Temperatura - Temperature: (SL) +3/+5°C - (FV) +6/+8°C		100	125	140	150	187	200	250	300				
Lunghezza comprese le spalle (spessore 40 mm cad.) Length included side-walls (40 mm thick each)	mm	1080	1330	1480	1580	1955	2080	2580	3080				
Potenza assorbita totale (gruppo incorporato, dotazione standard) Ventilato. Max potenza calcolata in fase di spunto Total absorbed power (built-in, standard version) Ventilated. Max power during the compressor start	W	1450	1450	1496	1496	2370	2370	2400	2933				
Potenza assorbita totale (senza gruppo, dotazione standard) Ventilato Total absorbed power (remote, standard version) Ventilated	W	84	84	84	84	130	130	155	270				
Potenza assorbita luci (senza gruppo - senza accessori) Total power absorbed by lighting (remote version - without accessories)	N°/W	1x18	1x18	1x18	1x36	1x58	2x36	2x36	2x36				
<b>SL</b> Superficie di esposizione - Display surface	m²	2.00	2.60	2.90	3.10	3.80	4.10	5.10	6.20				
<b>FV</b>		1.70	2.10	2.30	2.50	3.10	3.30	4.20	5.00				
Potenza frigorifera per versione senza gruppo T.Evap. -10°C Useful power for remote units T.Evap -10°C	W	1100	1375	1540	1650	1980	2200	2750	3300				
Peso complessivo con imballo standard Total weight (with standard packing)	Kg	180	210	225	240	280	300	400	500				
<b>SL</b>	<b>SG</b>	VERNICIATO PAINTED	PREZZO PER VERSIONE CON GRUPPO (CG) PRICE FOR BUILT-IN VERSION (CG)		€	3640	4004	4368	4550	5096	5824	6370	7826
		ACCIAIO INOX STAINLESS STEEL	PREZZO PER VERSIONE SENZA GRUPPO PRICE FOR REMOTE VERSION		€	3283	3584	3948	4130	4659	5387	5898	7172
<b>FV</b>	<b>SG</b>	VERNICIATO PAINTED	PREZZO PER VERSIONE CON GRUPPO (CG) PRICE FOR BUILT-IN VERSION (CG)		€	3896	4284	4673	4872	5453	6230	6818	8372
		ACCIAIO INOX STAINLESS STEEL	PREZZO PER VERSIONE SENZA GRUPPO PRICE FOR REMOTE VERSION		€	3514	3836	4225	4421	4988	5765	6307	7676
<b>FV</b>	<b>SG</b>	VERNICIATO PAINTED	PREZZO PER VERSIONE CON GRUPPO (CG) PRICE FOR BUILT-IN VERSION (CG)		€	3822	4242	4624	4823	5443	6188	6825	8372
		ACCIAIO INOX STAINLESS STEEL	PREZZO PER VERSIONE SENZA GRUPPO PRICE FOR REMOTE VERSION		€	3465	3822	4204	4403	5005	5751	6353	7718
<b>FV</b>	<b>SG</b>	VERNICIATO PAINTED	PREZZO PER VERSIONE CON GRUPPO (CG) PRICE FOR BUILT-IN VERSION (CG)		€	4092	4540	4946	5163	5824	6622	7301	8957
		ACCIAIO INOX STAINLESS STEEL	PREZZO PER VERSIONE SENZA GRUPPO PRICE FOR REMOTE VERSION		€	3710	4092	4498	4715	5355	6157	6797	8257

Classe climatica 3 (Temperatura ambiente +25°C; Umidità relativa 60%) - Climatic class 3 (Ambient temperature +25°C; Relative humidity 60%)

# Espositori refrigerati verticali

## Vertical multi-deck displays



**VULCANO 80 - SL** SALUMI E LATTICINI  
DAIRY PRODUCTS

**VULCANO 80 - SL** FRUTTA E VERDURA  
FRUITS AND VEGETABLES

ACCIAIO  
INOX  
STAINLESS  
STEEL



COLORI RAL STANDARD PER FRONTALI  
FRONT PANELS STANDARD RAL COLORS

Versione in Acciaio Inox  
Stainless Steel version



### CARATTERISTICHE:

- Compatto ma con un'ampia superficie espositiva
- Adatto a piccola, media e grande distribuzione
- Tecnologia, design e produzione "Made in Italy"
- Facilità d'installazione
- Ottimizzazione del sistema di pulizia
- Basso consumo energetico
- Basso impatto ambientale
- Vasca realizzata senza l'uso di CFC
- Refrigerazione ventilata

### DOTAZIONI DI SERIE:

- Spalle termoformate e coibentate (spessore 40 mm cad.) con fianco in vetro temperato
- Pannello comandi elettronico
- Sbrinatorio a fermata
- Illuminazione superiore con lampada a neon
- Tenda notte autoavvolgente manuale
- **Versioni Salumi e Latticini (SL):** 4 ripiani in lamiera verniciata bianca atossica oppure in acciaio inox (per versione inox), regolabili in altezza, dotati di portaprezzo, senza illuminazione, senza griglie ferma prodotto
- **Versioni Frutta e Verdura (FV):** 3 ripiani inclinati in lamiera verniciata bianca atossica oppure in acciaio inox (per versione inox) dotati di portaprezzo, specchio superiore senza illuminazione, senza griglie ferma prodotto.

### VERSIONI DISPONIBILI:

- Con gruppo incorporato, dotato di sistema di recupero ed evaporazione automatica dell'acqua di condensa, tramite serpentina inox (CG)
- Con allacciamento a compressore remoto (SG)

### FEATURES:

- Compact but with high display surface
- Suitable for small, medium-sized and large distribution areas
- Made in Italy technology, design and whole production
- Easy installation
- Optimization of the cleaning system
- Low power consumption
- Low environmental impact
- Tank made without CFC use
- Ventilated cooling system

### STANDARD SET-UP:

- Insulated and thermoformed side-walls (40 mm thick each) with tempered side glass
- Electronic control panel
- Timed defrosting
- Upper internal white neon lighting
- Autorolling manual night blind
- **Dairy Products version (SL):** 4 shelves made of atoxic white-painted steel sheet or stainless steel (for inox version), easily adjustable in height, fitted with price-rails, without lighting and without shelf risers
- **Fruits and Vegetable version (FV):** 3 inclined shelves made of atoxic white-painted steel sheet or stainless steel (for inox version), easily adjustable in height, fitted with price-rails, without lighting and without shelf risers, fitted with one inclined upper mirror

### AVAILABLE VERSIONS:

- With built-in condensing unit, fitted with Automatic water evaporation system with stainless steel serpentine (CG)
- Without condensing unit remote version (SG)