

- AF350VS PRO
- AF370VS PRO
- AF380VS PRO
- AF350VS PRO S
- AF370VS PRO S
- AF380VS PRO S



AF370 VS PRO



AF370 VS PRO S

AFFETTASALUMI VERTICALE SERIE PRO

Vertical slicer for cold cuts Pro series / Trancheur vertical charcuterie série Pro
Vertikale Wurstschneidemaschine Serie "Pro" / Cortadora de fiambres vertical serie Pro

Affettatrici verticali professionali, ideali per il taglio di salumi. Fusione in lega di alluminio anodizzato, trasmissione a cinghia, motore con termica, pulsantiera con comandi a bassa tensione, lama forgiata in acciaio temperato 100Cr6, scorrimento carrello su boccole autolubrificanti, piatto porta merce con doppio scorrimento, sistema di sblocco piatto, affilatoio incorporato in fusione di alluminio e braccio pressamerce chiuso a sgancio automatico con piastra inox amovibile. Disponibile anche nella versione con manopole completamente in alluminio anodizzato (serie Pro S).

Vertical slicers for cold cuts recommended for professional use. Anodized cast aluminium alloy construction, belt/driven transmission, motor with thermal protection, low/voltage controls, forged and hardened 100Cr6 steel blade, carriage running on self/lubricating bushes, large two/ways sliding feed plate, cast/in aluminium sharpener assembly, closed food grip with automatic release system and detachable s/steel meat grip. Available also with anodized aluminium knobs (Pro S version).

Trancheur vertical professionnel recommandé pour couper n'importe quelle typologie de charcuterie. Construction en fusion d'alliage d'aluminium anodisé, transmission à courroie, moteur avec protection thermique, panneau de commande basse tension, lame en acier trempé et forgé 100Cr6, coulissement du chariot sur bagues autolubrifiantes, plateau porte/produit coulissant dans les deux sens, système de déblocage du chariot, affûteur en fusion d'aluminium incorporé, pousse/talon fermé avec système de déblocage automatique et poussoir denté inox amovible. Aussi disponible avec les poignées en aluminium anodisé (Version ProS).

Professionelle Vertikalschneider, ideal zum Schneiden von Aufschnitt, eingegossen in eine eloxierte Aluminiumlegierung, Riemengetriebe, Motor mit Thermoschutz, Bedienelemente mit Niederspannungssteuerung, geschmiedete Klinge aus gehärtetem 100Cr6/Stahl, Schlitten auf selbstschmierenden Buchsen, Schnittgutauflage mit Doppelschieber, Plattenfreigabesystem, eingebauter Schärfen aus Aluminiumguss, geschlossener und selbstauslösender Arm des Schnittguthalters, abnehmbare Edelstahlplatte. Auch in der Version mit Griffen komplett aus eloxiertem Aluminium (Pro S/Version) erhältlich.

Cortadora vertical ideal para todo tipo de fiambres. Fundición en aleación de aluminio anodizado, transmisión por correa, motor con protector térmico, mandos de baja tensión, cuchilla forjada de acero templado 100Cr6, deslizamiento plato sobre cojinetes autolubricantes, plato contenedor con doble deslizamiento, sistema de desbloqueo plato, afilador incorporado en fundición de aluminio anodizado, brazo con desenganche automático y placa en acero inoxidable amovible. Disponible también con perrillas completamente en aluminio anodizado (Versión ProS)

OPTIONAL

VERNICIATURA (COLORI RAL)

RAL colours painting / Vernis couleurs RAL
Lackierung (RAL Farben) / Pintura colores RAL

VOLTAGGI SPECIALI

Special voltages / Voltages spéciales
Sonderspannungen / Voltajes especiales

KIT PIEDINI RIENTRANTI

Optional inward supporting feet / Kit pour déplacer les pieds vers l'intérieure
Set mit einklappbaren Füßchen / Kit patas hacia el interior

ESTRATTORE LAMA

Blade extractor / Extracteur lame
Messerabzieher / Extractor de cuchilla

LAMA DENTATA

Toothed blade / Lame dentée
Gezähnte Klinge / Cuchilla dentada

LAMA TEFLONATA

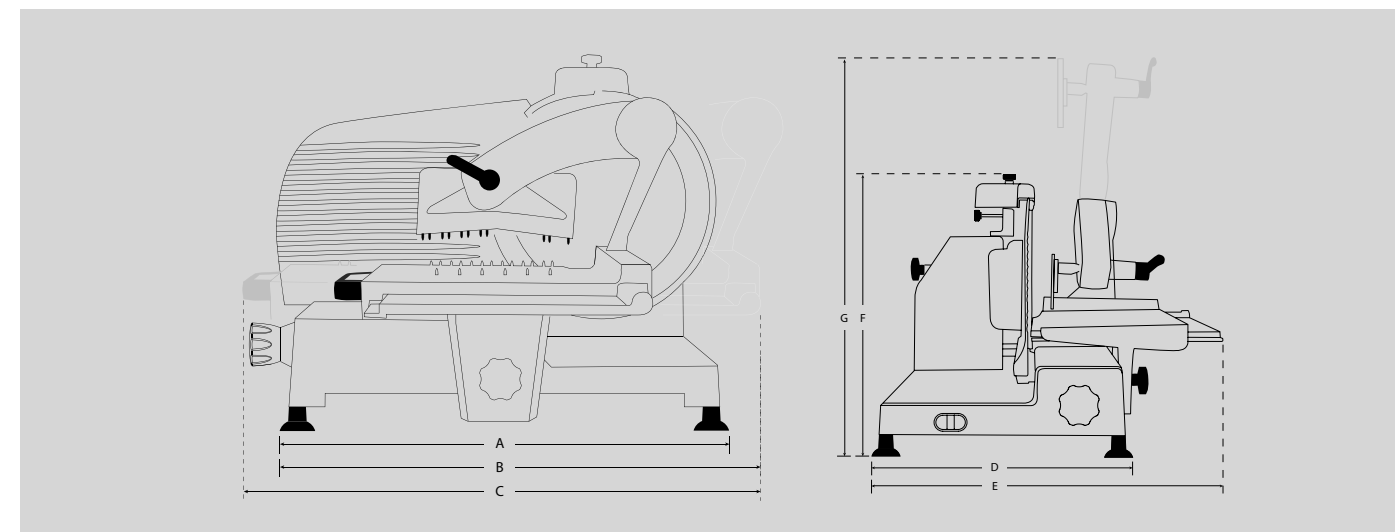
Teflon blade / Lame Téflon
Klinge aus Teflon / Cuchilla Téflón

PRODOTTO DI PULIZIA

Cleansing detergent / Detergent
Reinigungsmittel / Producto de limpieza

MICRO SU PARALAMA

Blade guard safety micro switch / Micro/interrupteur de sécurité
Sichereits/Mikroschalter / Microinterruptor de seguridad



- A DISTANZA PIEDINI**
Distance between feet / Distance entre les pieds
Abstand zwischen der Füßchen / Distancia entre los pies
- B INGOMBRO TAGLIO**
Max overall dimension during cutting operation/Dimension max pendant le coupe
Platzbedarf beim Schneiden / Distancia máxima en la fase de corte
- C INGOMBRO MAX INIZIO/FINE CORSA**
Max distance beginning/end movement / Max distance début/fin mouvement
Maximaler Platzbedarf Beginn/Ende der Bewegung / Distancia máxima inicio/fin recorrido
- D DISTANZA PIEDINI**
Distance between feet / Distance entre les pieds
Abstand zwischen der Füßchen / Distancia entre los pies
- E INGOMBRO MASSIMO IN LARGHEZZA**
Overall width dimension / Dimension d'encombement largeur
Maximaler Platzbedarf/Breite / Medida ancho máximo
- F ALTEZZA**
Height / Hauteur / Höhe / Altura
- G INGOMBRO MASSIMO IN ALTEZZA**
Overall height dimension / Dimension d'encombement hauteur
Maximaler Platzbedarf/Höhe / Medida altura máxima

	AF350VS PRO	AF370VS PRO	AF380VS PRO	AF350VS PRO S	AF370VS PRO S	AF380VS PRO S
A	610 mm	610 mm	610 mm	610 mm	610 mm	610 mm
B	680 mm	680 mm	680 mm	680 mm	680 mm	680 mm
C	810 mm	810 mm	810 mm	830 mm	830 mm	830 mm
D	460 mm	460 mm	460 mm	460 mm	460 mm	460 mm
E	640 mm	640 mm	640 mm	640 mm	640 mm	640 mm
F	550 mm	560 mm	570 mm	550 mm	560 mm	570 mm
G	680 mm	680 mm	680 mm	680 mm	680 mm	680 mm

MODELLO	AF350VS PRO	AF370VS PRO	AF380VS PRO	AF350VS PRO S	AF370VS PRO S	AF380VS PRO S
CAPACITÀ TAGLIO Cutting capacity / Capacité de coupe Schneidleistung / Capacidad de corte	□ 320x245 mm ○ 245 mm	□ 330x260 mm ○ 260 mm	□ 330x270 mm ○ 270 mm	□ 320x245 mm ○ 245 mm	□ 330x260 mm ○ 260 mm	□ 330x270 mm ○ 270 mm
SPESSORE DI TAGLIO Cutting thickness / Épaisseur de coupe Schnittdicke / Espesor del corte	0÷16 mm	0÷16 mm	0÷16 mm	0÷16 mm	0÷16 mm	0÷16 mm
PESO Weight / Poids / Gewicht / Peso	45 kg	46 kg	47 kg	46 kg	47 kg	48 kg
MOTORE Motor / Moteur / Motor / Motor	0,37 kw	0,37 kw	0,37 kw	0,37 kw	0,37 kw	0,37 kw
LAMA DIAMETRO Blade / Lame Messerdurchmesser / Cuchilla	350 mm	370 mm	380 mm	350 mm	370 mm	380 mm
DIMENSIONI PIATTO Carriage dimensions / Dimensions plateau Ausmasse des Schlittentisches/Dimensiones plato	310x370 mm	310x370 mm	310x370 mm	310x370 mm	310x370 mm	310x370 mm
DIMENSIONI IMBALLO Packing dimensions / Dimension emballage Verpackungsgrösse / Dimensiones embalaje	650x800x610 mm	650x800x610 mm	650x800x610 mm	650x800x610 mm	650x800x610 mm	650x800x610 mm